

D11.pt
Ficha técnica

01/2021

D11.pt Knauf Tetos Suspensos

D112a.pt Teto Suspenso contínuo Knauf com estrutura metálica F47/17 a distinto nível

D112b.pt Teto Suspenso contínuo Knauf com estrutura metálica CD 60/27 a distinto nível

D113.pt Teto Suspenso contínuo Knauf com estrutura metálica CD 60/27 ao mesmo nível

D114.pt - Teto Suspenso contínuo Knauf com estrutura metálica Perfil Serra SR com CD 60/27 - F47/17

Cálculo do teto e limitações

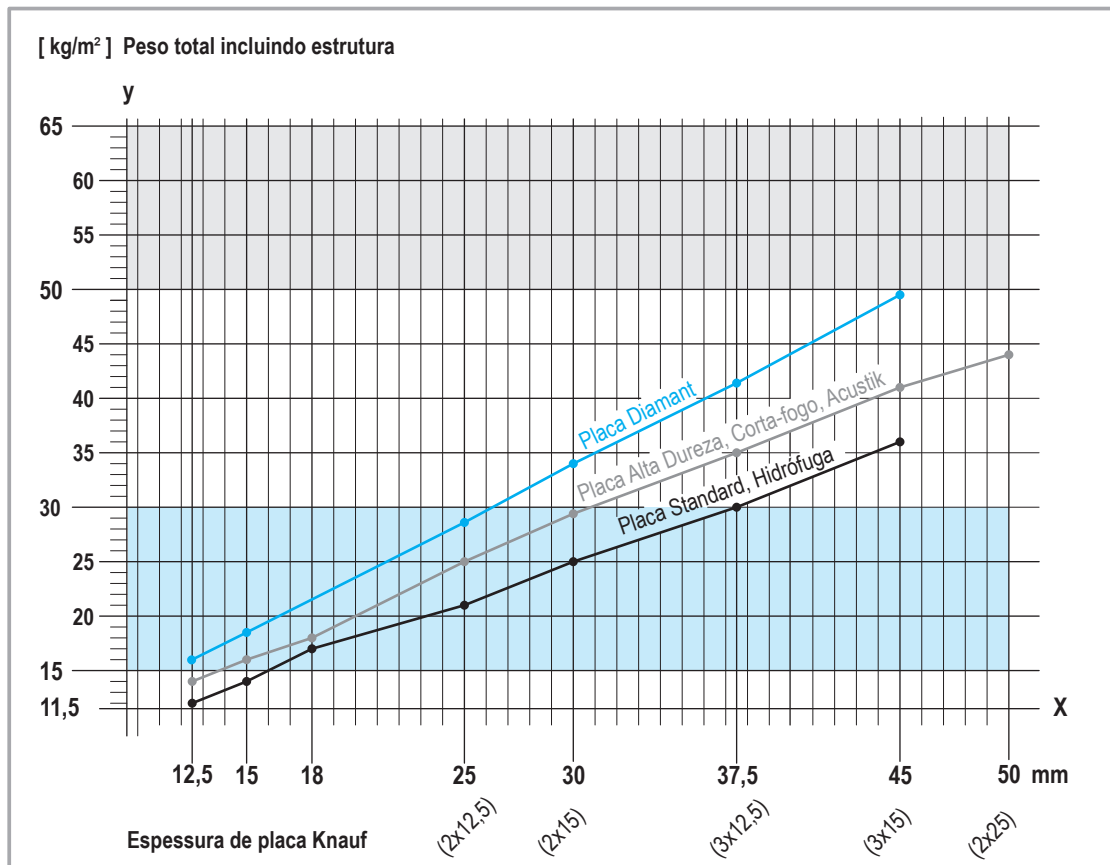
1. Peso do teto Suspenso com estrutura, em função da espessura da placa

Em função da espessura total de placas (x) sobe-se na vertical até alcançar a linha diagonal. Desde este ponto traça-se uma linha horizontal até chegar a vertical (y) e obtém-se o peso total do teto incluindo estrutura em kg/m².

Intervalo (kN/m²)

0,50 < p ≤ 0,65
0,30 < p ≤ 0,50
0,15 < p ≤ 0,30
≤ 0,15

Cálculo para tetos
≥ 0,50 kN/m² conforme
DIN 18168



2. Sobrecarga de uso

Uma carga de uso de 5 kg/m² será considerada, tendo já em conta a lâ mineral, a carga do vento e a possibilidade de pendurar um elemento.

3. Cargas adicionais

Qualquer carga que não seja acima referida, como pendurar pesos que excedam o valor indicado.

Exemplo de cálculo do peso de um teto suspenso:

Um teto suspenso com uma placa de 15 mm está no intervalo de 0 a 15 kg/m². Acrescentando a sobrecarga de lâ mineral, devemos somar o valor do seu peso: 3 kg/m². Isto faz um total de 17 kg/m² pelo que estaria no intervalo de 15 a 30 kg/m². Isso servirá mais adiante para calcular a distância entre suspensões e entre os perfis do teto suspenso.

Passos a seguir:

- 1- Definir a altura de suspensão do Teto Suspenso
- 2- Calcular o peso do teto suspenso por meio do gráfico correspondente acima indicado.
- 3- Adicionar a este peso a sobrecarga do seu uso (lâ mineral, vento...) e as adicionais.
- 4- Com o peso total, calculam-se as distâncias "a" (entre suspensões), "c" (entre perfis primários) e tipo de suspensão adequada (em função do tipo de sistema).
- 5- Definir a disposição da instalação das placas (longitudinal ou transversal)
- 6- Consoante o tipo de placa, espessura da mesma e a sua disposição de instalação, calcula-se a distância "b" (entre perfis secundários).
- 7- Deve-se escolher o tipo apropriado de parafuso para cada uma das diferentes camadas de placas.

Se for necessário uma proteção ao fogo determinada, as condições serão mais restritas. Para isso, veja a página13: Sistemas com proteção ao fogo.

Limitações

- a) Utilizar sempre os perfis adequados. Para cada caso, o cálculo do teto realiza-se tendo em conta a inércia do perfil. Sempre que se utilize outro tipo de perfil ao indicado para cada caso, as distâncias indicadas nas tabelas não são válidas e devem ser recalculadas e ensaiadas para homologá-las.
- b) A estrutura deve ser flutuante e livre de pressões, para isso:
 - 1- No dorso dos perfis perimetrais deve-se colar a banda acústica, pois além de atenuar a transmissão de vibrações, neste caso serve para absorver as possíveis dilatações produzidas pelas mudanças de temperatura.
 - 2- Não se deve aparafusar os perfis no seu cruzamento. Utilizar para isso o "Cavelete"/ "União em cruz." que se coloca à pressão e permite a liberdade de movimentos de dilatação.
 - 3- Os elementos de suspensão devem colocar-se no centro de gravidade dos perfis e não devem ir aparafusados a estes. Não se admitem suspensões fabricadas "in situ". As suspensões devem ser ensaiadas e trabalhar com um coeficiente de segurança de pelo menos 3.
- c) As separações entre suspensões e perfis nem sempre são as mesmas. Devem ser calculadas. É necessário respeitar a separação entre parafusos.
- d) Não se devem cortar ou perfurar os perfis, sem um reforço adequado para evitar a sua debilidade.
- e) Deve-se respeitar as condições do perímetro do teto (distância entre a primeira suspensão, fixação ,etc.)

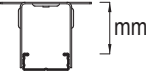
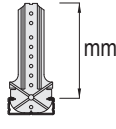
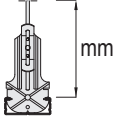
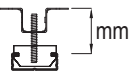
D11.pt Knauf Tetos Suspensos

Altura mínima do teto suspenso com F47/17/ Suspensões e cargas permitidas



Altura mínima do teto suspenso

altura mínima de suspensão: comprimento de suspensão + altura do perfil + espessura da placa

Sistema	Suspensões				Perfis	Altura total	Placa			
	 mm Suspensão direta	 mm Suspensão B	 mm Suspensão multifix	 mm Pivot e suspensão universal	Maestra F47/17 b x h mm	mm	em mm			
D11 com F47/17 Uma direção	≤ 105	75-450	≥ 105	≥ 40	47x17,5	17,5	•	•	•	
D112 com F47/17 Cruzada	≤ 105	75-450	≥ 105	≥ 40	47x17,5+47x17,5	35	•	•	•	

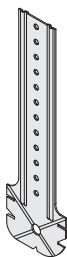
Exemplo de cálculo: Para calcular a altura mínima da suspensão de um teto suspenso D112 com maestra F47/17 instalado com suspensão B-75 (75 mm) e dupla placa (2x12,5 mm) resulta: 75+35+25 = 135 mm

Suspensão e cargas permitidas

Carga máxima permitida 0,4 kN (40 kg)

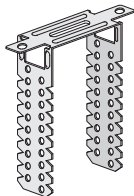
Suspensão B

De 75 a 450 mm
para maestra F47/17



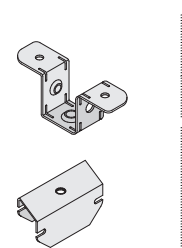
Suspensão direta

para maestra F47/17



Pivot e Suspensão Universal

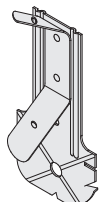
Varão roscado



Carga máxima permitida 0,25 kN (25 kg)

Suspensão Multiflix

para maestra F47/17

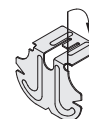


Suspensão com Vareta de suspensão



Esquadro

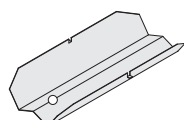
para maestra F47/17



Emendas

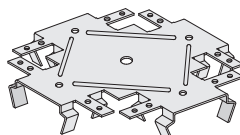
União de maestra

para maestra F47/17

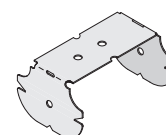


União em cruz

para maestra F47/17



Cavalete F47/17

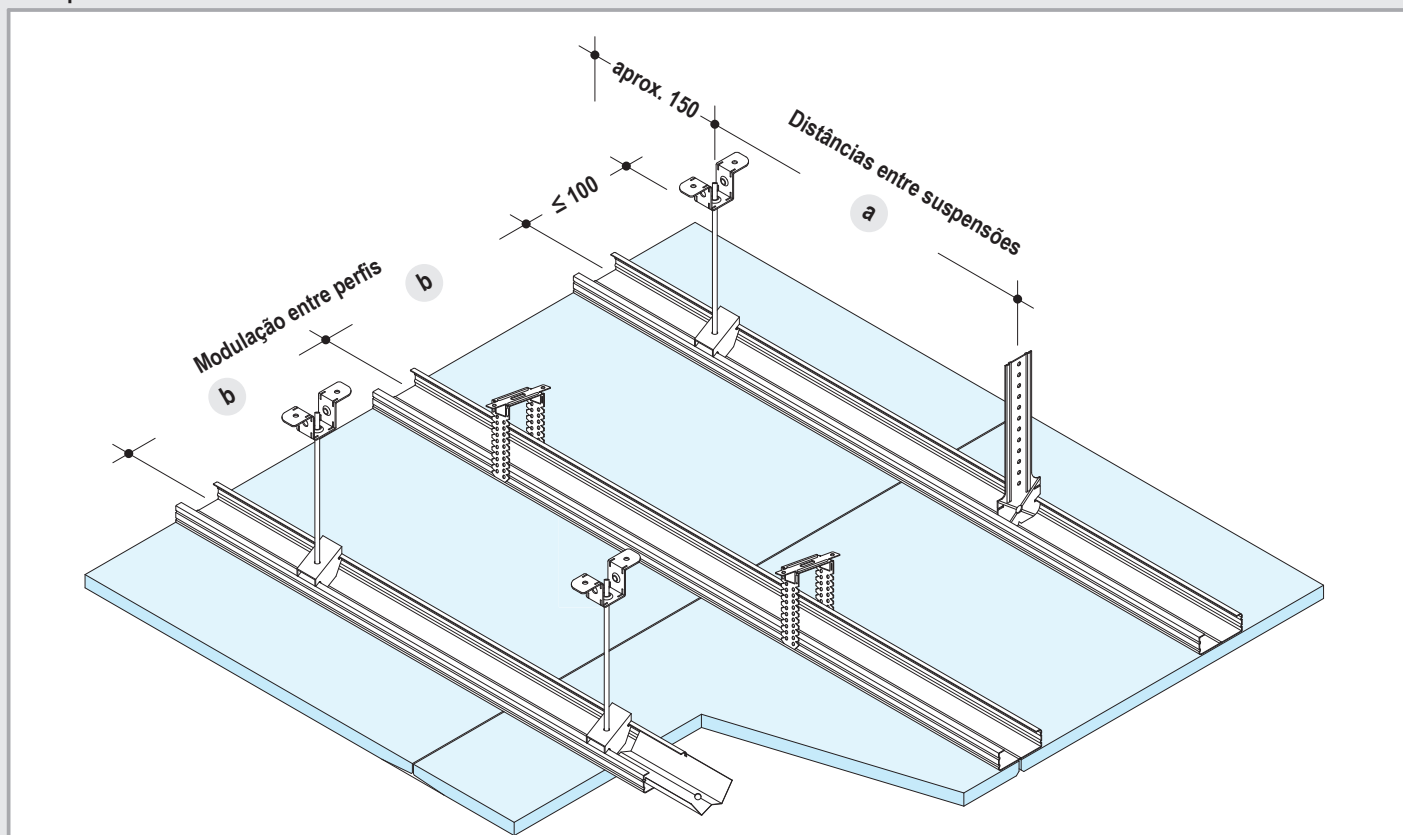


D11.pt Knauf Tetos Suspensos

Com maestra F47/17 numa só direção


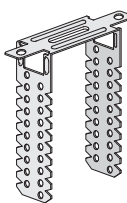
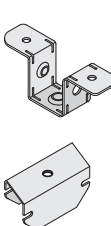
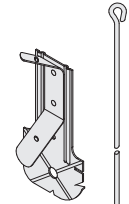
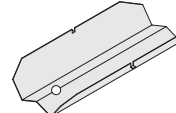


Perfil primário



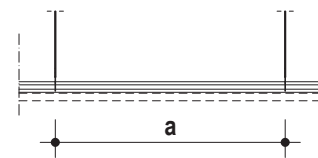
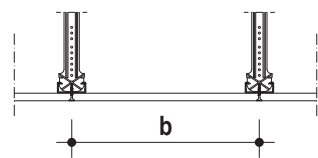
Nota: Sem perfil perimetral a distância da primeira suspensão ao muro será ≤ 150 mm e a distância máxima do muro ao perfil primário será ≤ 150 mm

Suspensões e fixações

	0,4 kN *		0,4 kN *		0,4 kN *		0,25 kN *	
Suspensão B (75 a 450 mm)		Suspensão direta para maestra F47/17		Pivot com vareta e Suspensão Universal		Suspensão Multiflix		União para maestra F47/17

* Carga máxima permitida

Separação de estrutura

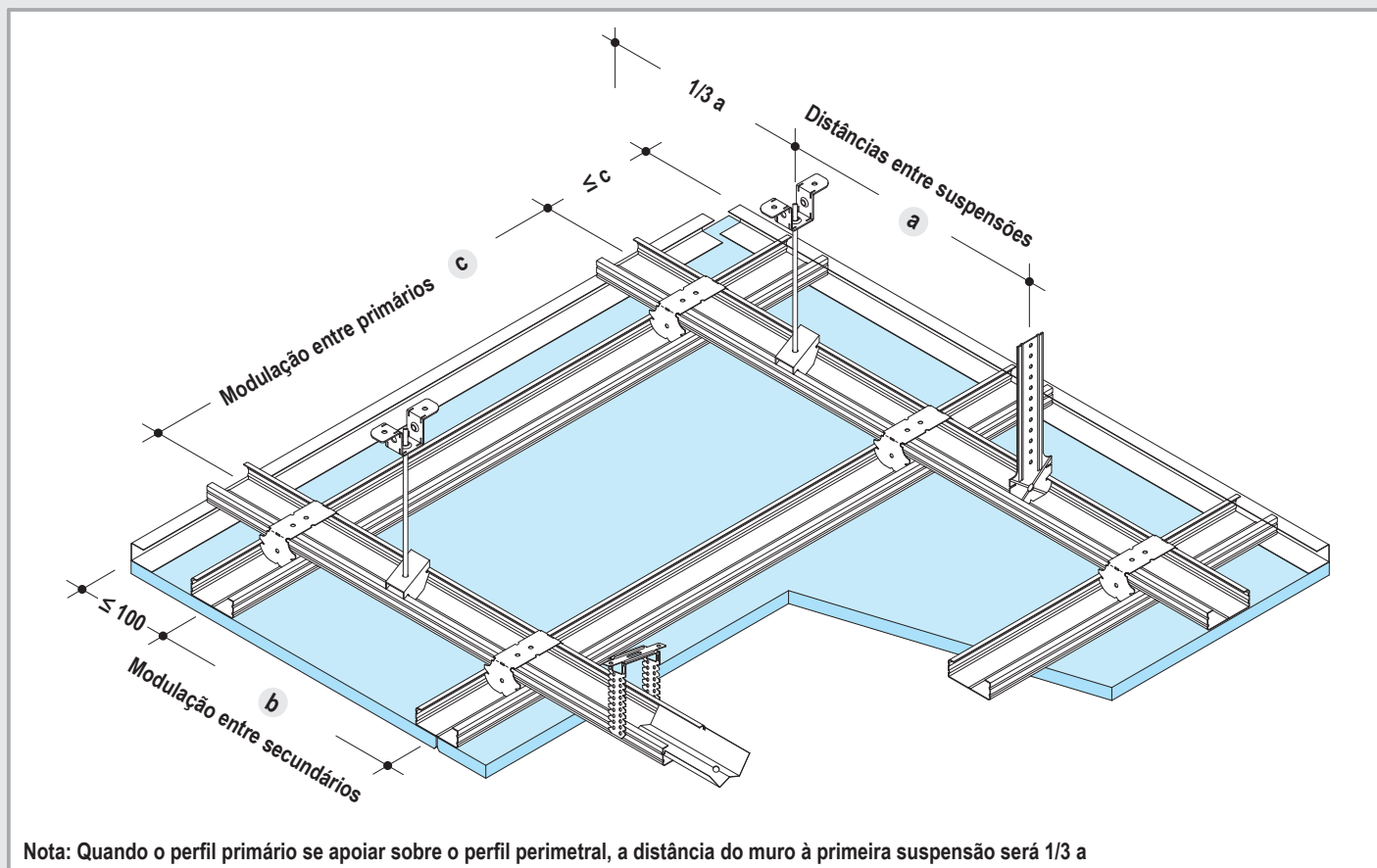
Estrutura	Separação entre suspensões a	Modulação entre perfis b																											
Fixo diretamente ou pendurado à laje																													
	<table border="1"> <thead> <tr> <th>Intervalo -p-</th> <th>Separação entre suspensões</th> </tr> <tr> <th>kN/m²</th> <th>Carga máx. por suspensão</th> </tr> </thead> <tbody> <tr> <td>$\leq 0,15$</td> <td>$\leq 0,25$ kN 1200 mm</td> </tr> <tr> <td>$0,15 < p \leq 0,30$</td> <td>1000 mm</td> </tr> <tr> <td>$0,30 < p \leq 0,50$</td> <td>750 mm</td> </tr> </tbody> </table>	Intervalo -p-	Separação entre suspensões	kN/m ²	Carga máx. por suspensão	$\leq 0,15$	$\leq 0,25$ kN 1200 mm	$0,15 < p \leq 0,30$	1000 mm	$0,30 < p \leq 0,50$	750 mm	<table border="1"> <thead> <tr> <th>Placa</th> <th colspan="3">Sep. entre perfis mm</th> </tr> <tr> <th>Tipo</th> <th>Espessura mm</th> <th>Transversal</th> <th>Longitudinal</th> </tr> </thead> <tbody> <tr> <td>Standard A</td> <td>12,5</td> <td rowspan="2">500</td> <td rowspan="2">400</td> </tr> <tr> <td>o</td> <td>2x12,5</td> </tr> <tr> <td>Hidrofuga H1</td> <td>15</td> <td>550</td> <td></td> </tr> </tbody> </table>	Placa	Sep. entre perfis mm			Tipo	Espessura mm	Transversal	Longitudinal	Standard A	12,5	500	400	o	2x12,5	Hidrofuga H1	15	550
Intervalo -p-	Separação entre suspensões																												
kN/m ²	Carga máx. por suspensão																												
$\leq 0,15$	$\leq 0,25$ kN 1200 mm																												
$0,15 < p \leq 0,30$	1000 mm																												
$0,30 < p \leq 0,50$	750 mm																												
Placa	Sep. entre perfis mm																												
Tipo	Espessura mm	Transversal	Longitudinal																										
Standard A	12,5	500	400																										
o	2x12,5																												
Hidrofuga H1	15	550																											

D112a.pt Knauf Tetos Suspensos

Com maestra F47/17 cruzada a distinto nível



Primário e Secundário



Nota: Quando o perfil primário se apoiar sobre o perfil perimetral, a distância do muro à primeira suspensão será 1/3 a

Suspensões e fixações

	0,4 kN *		0,4 kN *		0,4 kN *		0,25 kN *		0,25 kN *		0,4 kN *
Suspensão B (75 a 450 mm)		Suspensão direta para maestra F47/17		Pivot com vareta e Suspensão Universal		Suspensão Multifix		Esquadro para maestra F47/17		Cavelete F47/17	
* Carga máxima permitida											

Separação de estrutura

Estrutura	Distâncias entre suspensões/Fixações a	Modulação entre primários c	Modulação entre secundários b																																						
Fixo diretamente ou pendurado da laje ou estrutura de suporte																																									
	<table border="1"> <thead> <tr> <th>Intervalo -p-</th> <th>Distâncias entre suspensões/Fixações</th> </tr> <tr> <th>kN/m²</th> <th>Carga máx. por suspensão</th> </tr> </thead> <tbody> <tr> <td>≤ 0,15</td> <td>≤ 0,25 kN 900 mm</td> </tr> <tr> <td>0,15 < p ≤ 0,30</td> <td>750 mm</td> </tr> <tr> <td>0,30 < p ≤ 0,50</td> <td>600 mm</td> </tr> </tbody> </table>	Intervalo -p-	Distâncias entre suspensões/Fixações	kN/m ²	Carga máx. por suspensão	≤ 0,15	≤ 0,25 kN 900 mm	0,15 < p ≤ 0,30	750 mm	0,30 < p ≤ 0,50	600 mm	<table border="1"> <thead> <tr> <th>Intervalo -p-</th> <th>Modulação entre Primários</th> </tr> <tr> <th>kN/m²</th> <th>Carga máx. por suspensão</th> </tr> </thead> <tbody> <tr> <td>≤ 0,15</td> <td>≤ 0,25 kN 1000 mm</td> </tr> <tr> <td>0,15 < p ≤ 0,30</td> <td>1000 mm</td> </tr> <tr> <td>0,30 < p ≤ 0,50</td> <td>750 mm</td> </tr> </tbody> </table>	Intervalo -p-	Modulação entre Primários	kN/m ²	Carga máx. por suspensão	≤ 0,15	≤ 0,25 kN 1000 mm	0,15 < p ≤ 0,30	1000 mm	0,30 < p ≤ 0,50	750 mm	<table border="1"> <thead> <tr> <th colspan="2">Placa</th> <th colspan="2">Modulação entre secundários mm</th> </tr> <tr> <th>Tipo</th> <th>Espessura mm</th> <th>Transversal</th> <th>Longitudinal</th> </tr> </thead> <tbody> <tr> <td>A</td> <td>12,5</td> <td rowspan="2">500</td> <td rowspan="2">400</td> </tr> <tr> <td>o</td> <td>2x12,5</td> </tr> <tr> <td>H1</td> <td>15</td> <td>550</td> <td></td> </tr> </tbody> </table>	Placa		Modulação entre secundários mm		Tipo	Espessura mm	Transversal	Longitudinal	A	12,5	500	400	o	2x12,5	H1	15	550	
	Intervalo -p-	Distâncias entre suspensões/Fixações																																							
	kN/m ²	Carga máx. por suspensão																																							
≤ 0,15	≤ 0,25 kN 900 mm																																								
0,15 < p ≤ 0,30	750 mm																																								
0,30 < p ≤ 0,50	600 mm																																								
Intervalo -p-	Modulação entre Primários																																								
kN/m ²	Carga máx. por suspensão																																								
≤ 0,15	≤ 0,25 kN 1000 mm																																								
0,15 < p ≤ 0,30	1000 mm																																								
0,30 < p ≤ 0,50	750 mm																																								
Placa		Modulação entre secundários mm																																							
Tipo	Espessura mm	Transversal	Longitudinal																																						
A	12,5	500	400																																						
o	2x12,5																																								
H1	15	550																																							

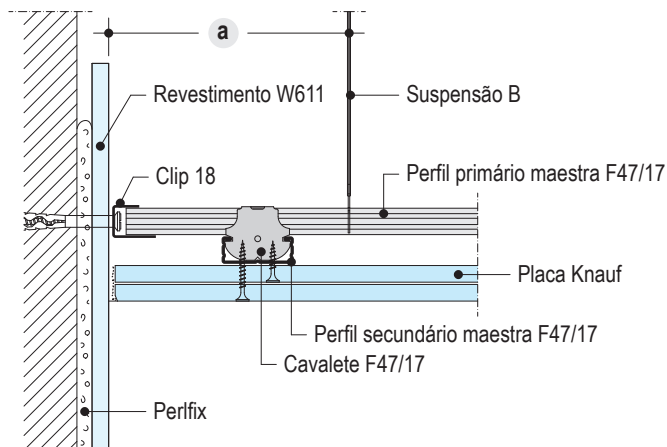
D112a.pt Knauf Tetos Suspensos

Com maestra F47/17 cruzada a distinto nível

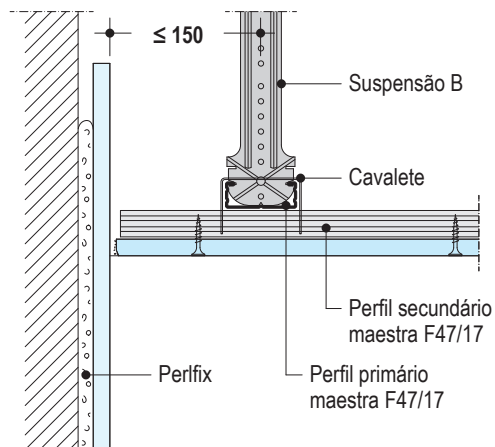


Detalhes E 1:5 / Perfis Primário e Secundário

D112a.pt-A2 Encontro com Revestimento W611.pt

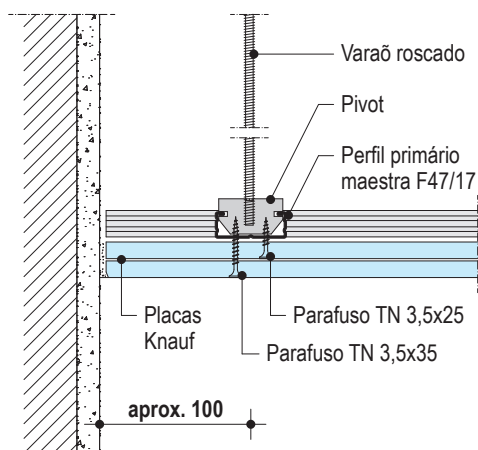


D112a.pt-B2 Encontro com Revestimento W611.pt

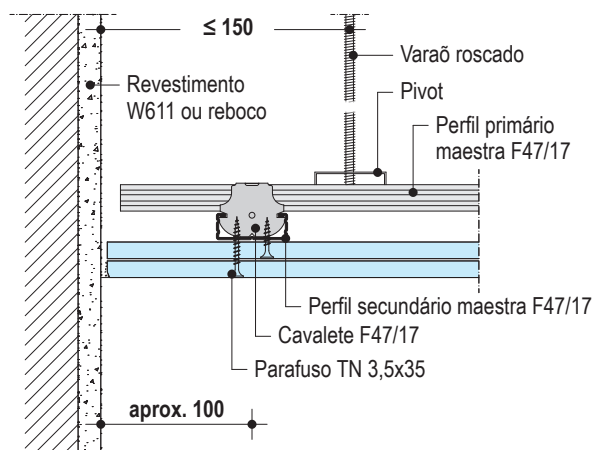


Suspensão B fixa diretamente 0,4 kN

D112a.pt-C2 Encontro com parede

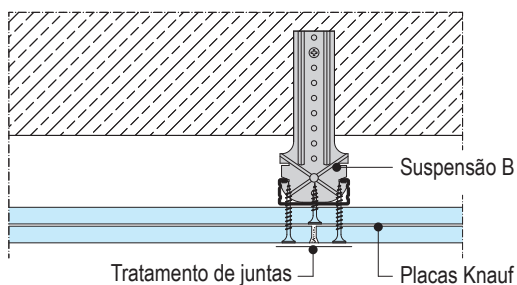


D112a.pt-D2 Encontro com parede

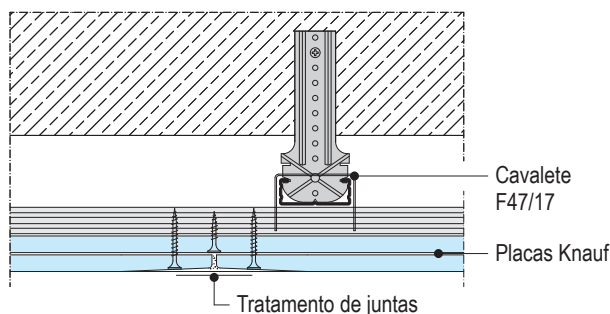


Suspensão B fixa diretamente 0,4 kN

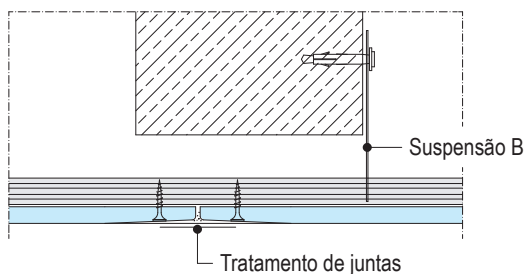
D112a.pt-E2 Junta Transversal - Perfis numa direção



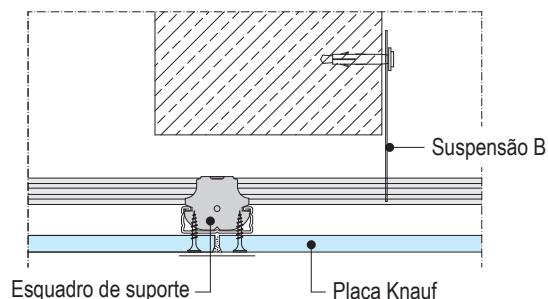
D112a.pt-F2 Junta Longitudinal - Perfis cruzados



D112a.pt-G2 Junta Longitudinal - Perfis numa direção



D112a.pt-H2 Junta Transversal - Perfis cruzados



D112b.pt Knauf Tetos Suspensos

Altura mínima do teto suspenso com maestra CD 60/27 / Suspensões e cargas permitidas



Altura mínima do teto suspenso

O pleno é igual ao comprimento da suspensão + altura do perfil + espessura de placas

Sistema	Suspensões					Perfil	
	com Parte superior Nonius		com vareta de suspensão		com suspensão direta		
							Altura total del perfil
	Suspensão Nonius	Suspensão Combinada	Suspensão Combinada	Suspensão CD 60/27	Suspensão Direta	Altura del perfil	
D112.pt	≥ 130	≥ 110	≥ 110	≥ 100	≤ 100	CD 60/27 + CD 60/27	54
D113.pt	≥ 130	≥ 110	≥ 110	≥ 100	≤ 100	CD 60/27	27

Exemplo de cálculo: D112.pt com suspensão Nonius (130 mm), estrutura metálica com 2 alturas (54 mm.) e placas (2x12,5 mm) = 209 mm

Carga máxima 0,25 kN (25 kg)

Suspensão combinada

para maestra CD 60/27

Suspensão CD 60/27

para maestra CD 60/27

Suspensão com Vareta de suspensão

+

Carga máxima 0,40 kN (40 kg)

Suspensão Direta

Para maestra CD 60/27

Cortar ou dobrar dependendo da altura em função do pleno do teto

Suspensão Nonius

Suspensão reforçada para maestra 60/27

Nonius fechado

Suspensão reforçada para maestra 60/27

Suspensão combinada

Suspensão reforçada para maestra 60/27

Suspensão: **Parte superior Nonius com seguro Nonius**

+

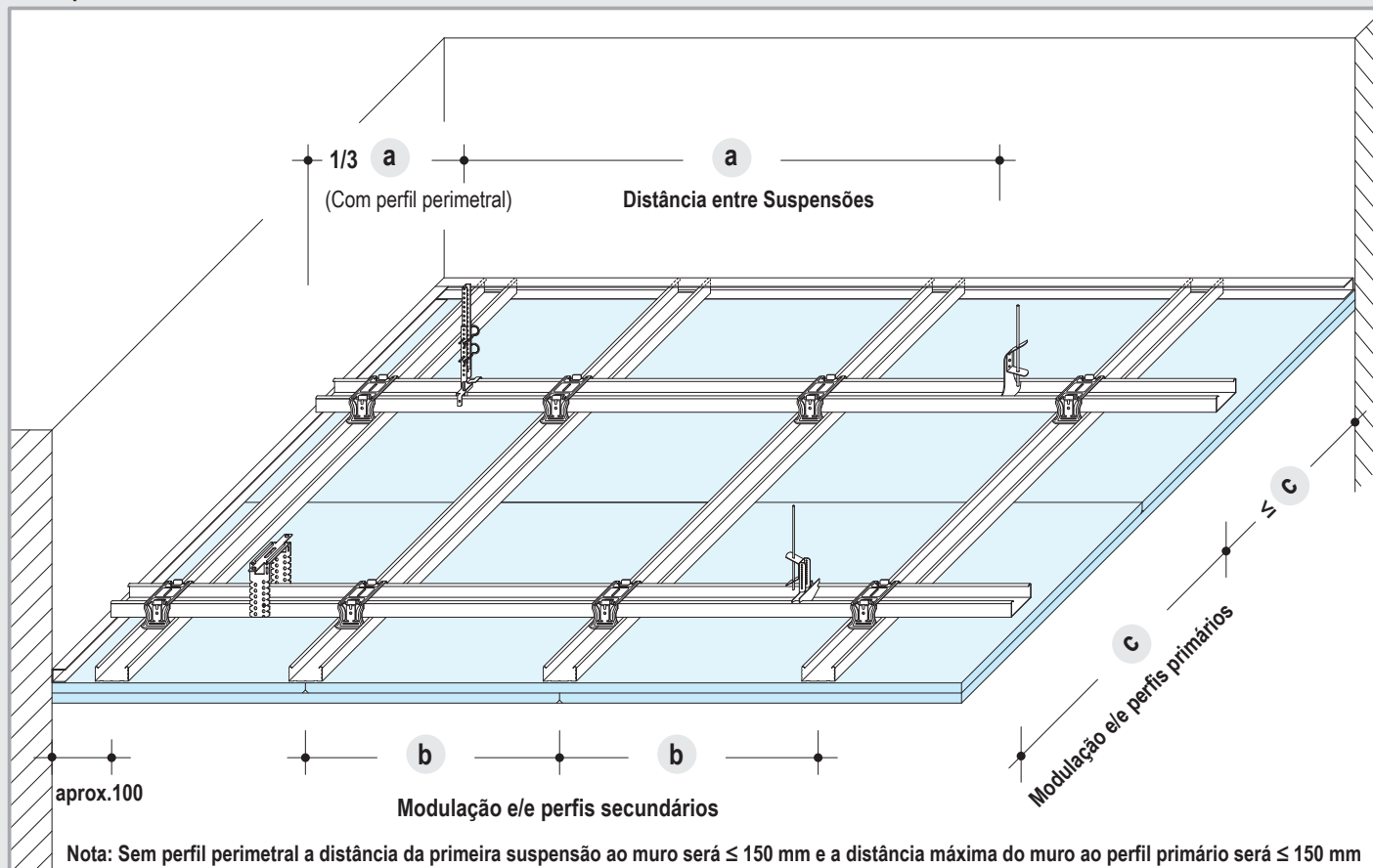
Comentário	<p>Medidas adicionais de resistência ao fogo desde cima</p> <ul style="list-style-type: none"> • Para peso $\geq 0,4 \text{ kN/m}^2$ aparafusar as patilhas laterais ao perfil CD 60/27, com parafusos Knauf LN 3,5x9 mm • Tenha em conta o tipo de suspensão apropriado, evitar o uso de buchas de plástico ou qualquer uma que não tenha sido ensaiada para o efeito. • Recomendamos buchas de metal de M6 ou maior, reforçadas, para penetrar, pelo menos, 6 cm. e com capacidade nominal de 500 N
-------------------	--

D112b.pt Knauf Tetos Suspensos

Com maestra CD 60/27 e estrutura metálica a distinto nível



Perfis primários e secundários a distinto nível



Separação máxima entre primários

- Sem resistência ao fogo

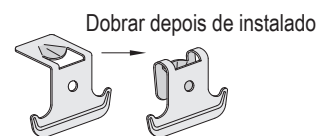
dimensões em mm

Distância entre primários c	Distância entre suspensões a			Apenas para teto sob-teto $\leq 0,65$ ¹⁾
	Intervalo kN/m^2 (Ver tabela pag. 2)			
	$\leq 0,15$	$\leq 0,30$	$\leq 0,50$ ¹⁾	$\leq 0,65$ ¹⁾
500	1200	950	800	750
600	1150	900	750	700
700	1100	850	700	650
800	1050	800	700	-
900	1000	800	-	-
1000	950	750	-	-
1100	900	750	-	-
1200	900	-	-	-

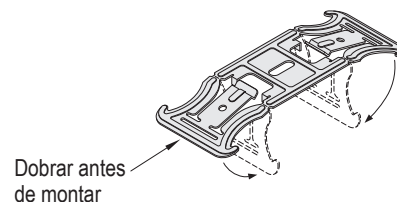
1) Utilizar apenas suspensões com capacidade de carga de como mínimo 0,40 kN.

União entre primários e secundários

Esquadra de suspensão para CD 60/27



Cavelete para CD 60/27



Separação máxima entre secundários

- Sem resistência ao fogo

Espessura placa mm	Placa Transversal aos secundários mm b
12,5 / 2x12,5	500
15	550
18	600

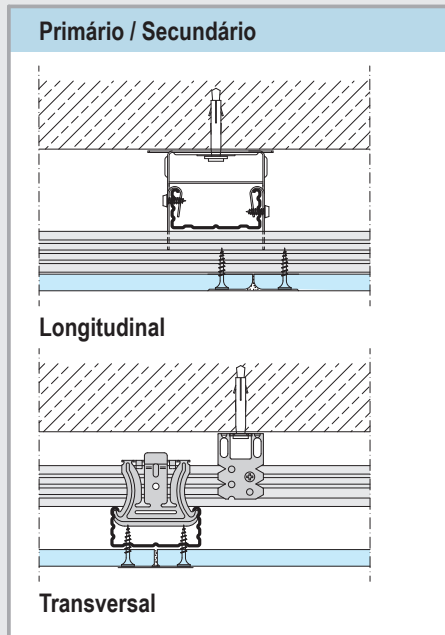
Para proteção ao fogo, ver outras soluções na pg. 3

D112b.pt Knauf Tetos Suspensos

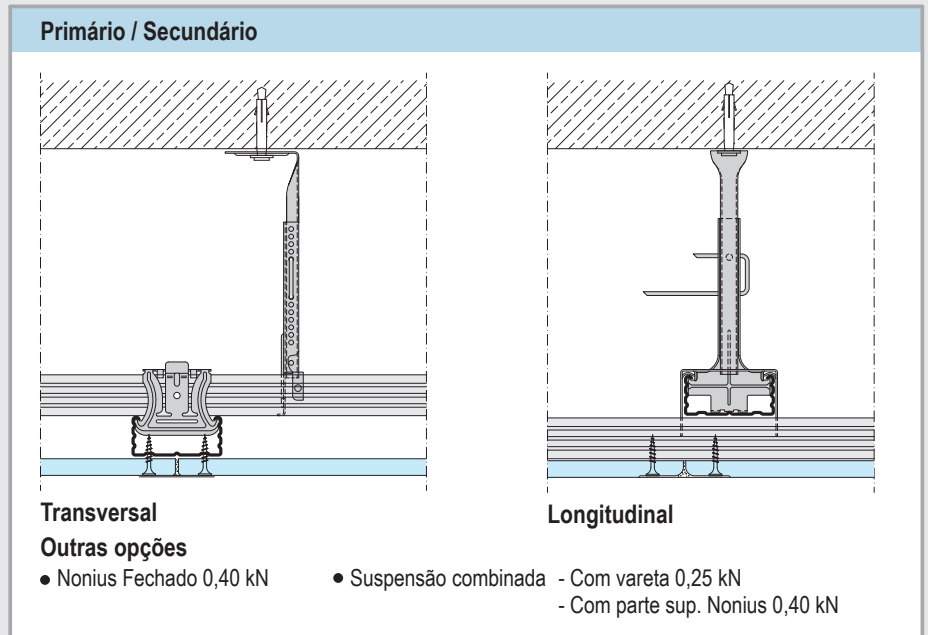
Com maestra CD 60/27 e estrutura metálica a distinto nível



Fixo, exemplo suspensão direta



Suspensão, ex. Suspensões Nonius até 0,40 kN

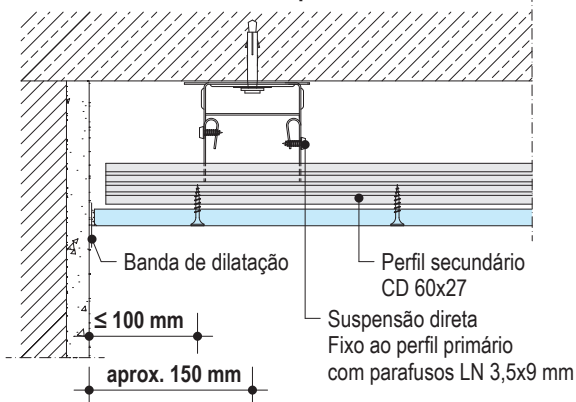


Detalhes E 1:5

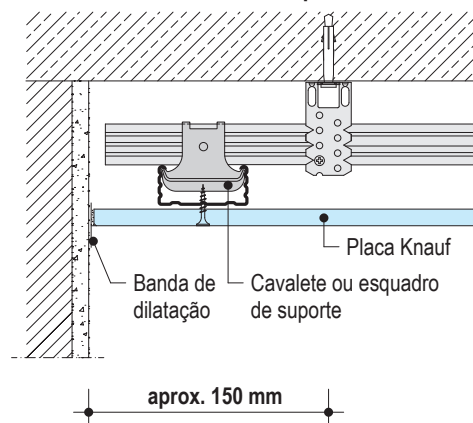
D112b.pt-A3 Encontro com parede sem perfil perimetral

D112b.pt-B3 Encontro com parede sem perfil perimetral

Primário e secundário / Suspensão direta 0,40 kN



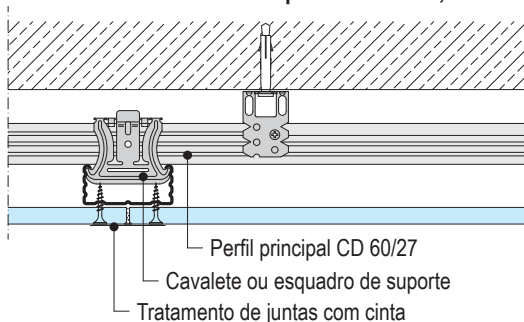
Primário e secundário / Suspensão direta 0,40 kN



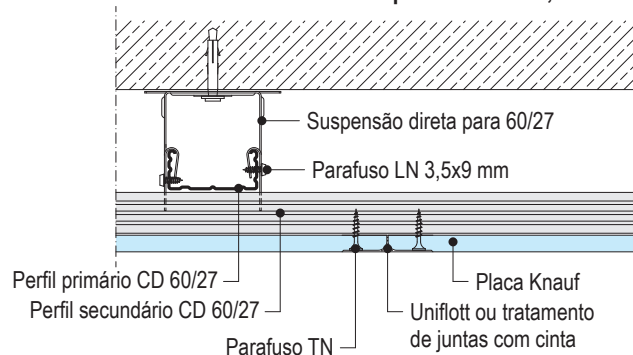
D112b.pt-C3 Junta Transversal

D112b.pt-D3 Junta Longitudinal

Primário e secundário / Suspensão direta 0,40 kN



Primário e secundário / Suspensão direta 0,40 kN



D112b.pt Knauf Tetos Suspensos

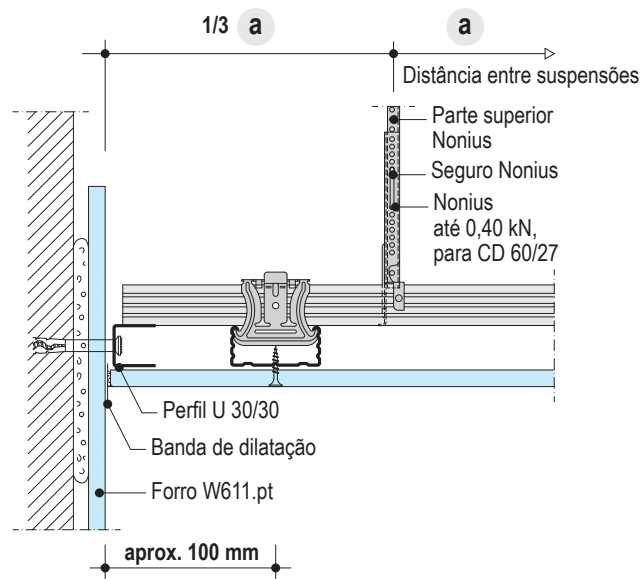
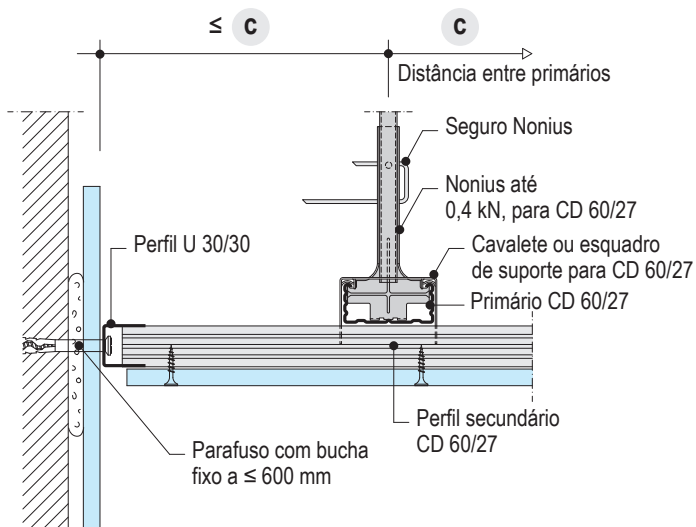
Com maestra CD 60/27 e estrutura metálica a distinto nível



Detalhes E 1:5

D112b.pt-A4 Encontro com parede. Junta a vista com perfil perimetral

D112b.pt-B4 Encontro com parede com perfil perimetral

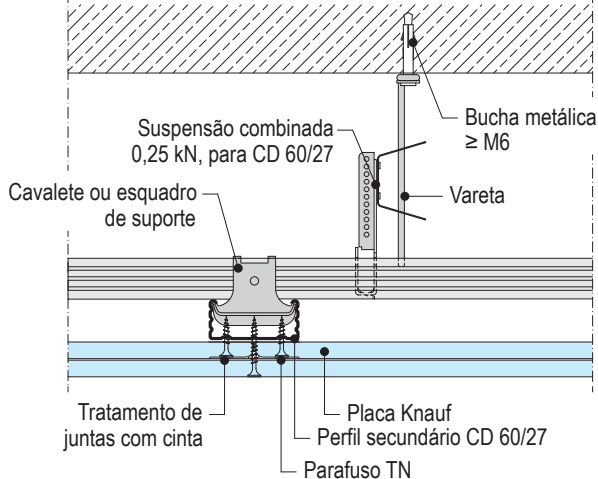
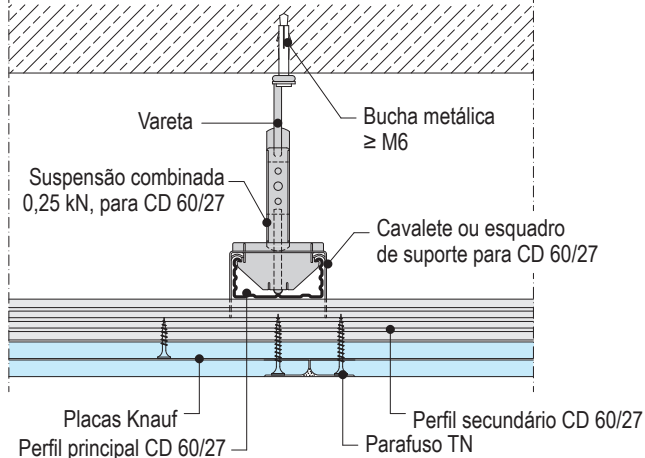


D112b.pt-C4 Junta Longitudinal

D112b.pt-D4 Junta Transversal

Primário e secundário / Suspensão combinada 0,25 kN

Primário e secundário / Suspensão combinada 0,25 kN

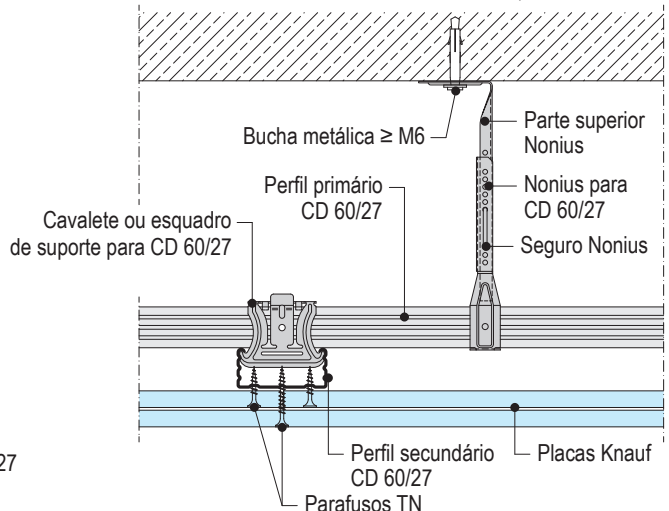
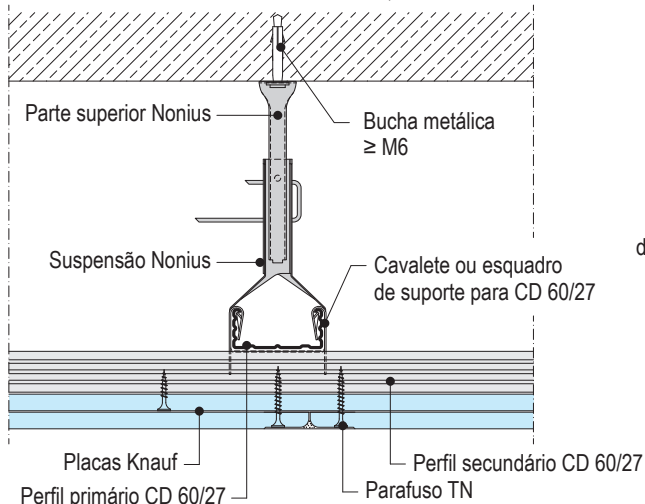


D112b.pt-E4 Junta Longitudinal

D112b.pt-F4 Junta Transversal

Primário e secundário / Nonius fechado 0,40 kN

Primário e secundário / Nonius fechado 0,40 kN

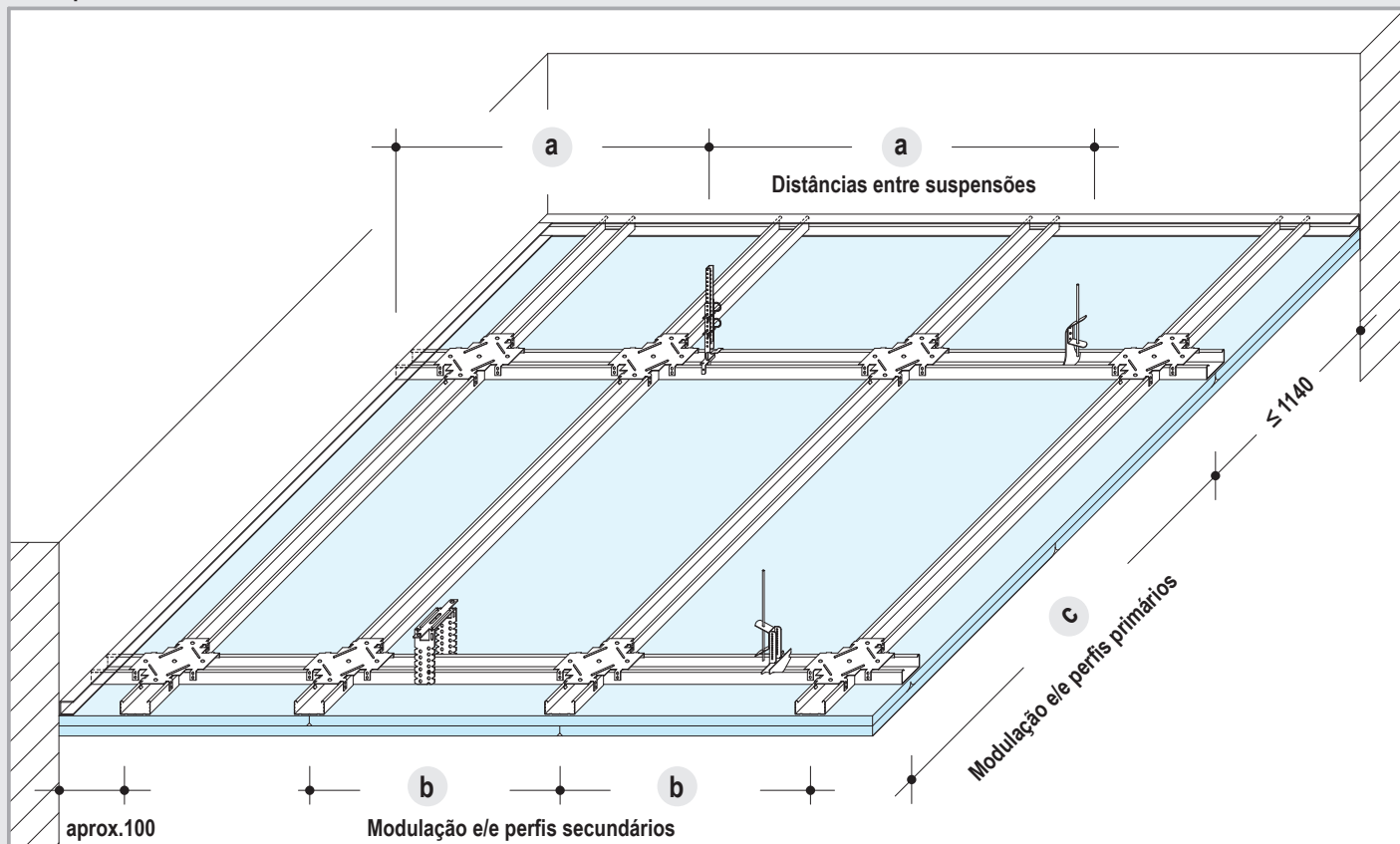


D113.pt Knauf Tetos Suspensos

Com maestra CD 60/27 e estrutura metálica ao mesmo nível



Perfis primários e secundários ao mesmo nível



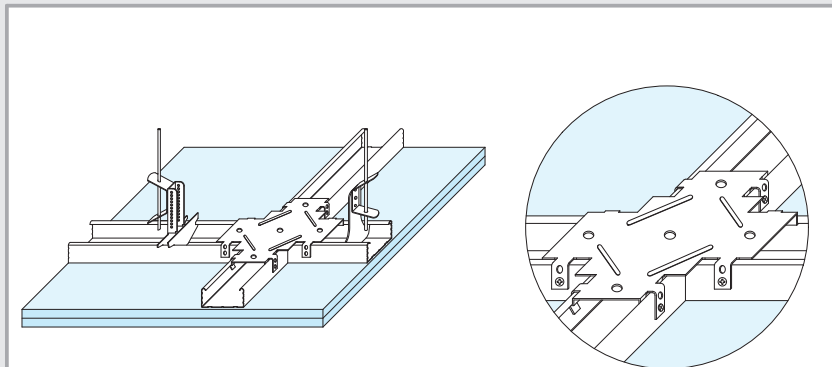
Separação máxima da estrutura

- Sem resistência ao fogo

Distância entre Primários c	Distância entre suspensões a Intervalo kN/m ² (Ver página 2)		
	≤ 0,15	≤ 0,30	≤ 0,50 ¹⁾
1200	1100	-	-
	-	650	-
	-	-	650

1) Utilizar suspensão com capacidade de carga de 0,40 kN

Sistema D113.pt com resistência ao fogo



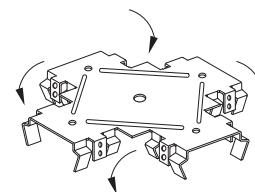
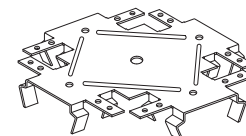
Consultar modulações e espessuras de placa na pg. 13

Deve-se dobrar e aparafusar as patilhas da união em cruz ao perfil 60/27 com parafusos LN 3,5 X 9 mm.

O comprimento dos perfis secundários é de 114 cm.

União entre primários e secundários

União em cruz



Para sistemas sem resistência ao fogo, dobrar as patilhas sobre a maestra CD 60/27 para unir os perfis primários e secundários.

Separação máxima entre secundários

- Sem resistência ao fogo

Espessura placa mm	Placa transversal aos secundários mm b
12,5 / 2x12,5	500
15	550
18	600

Para proteção ao fogo, ver outras soluções na pg. 13

Observação

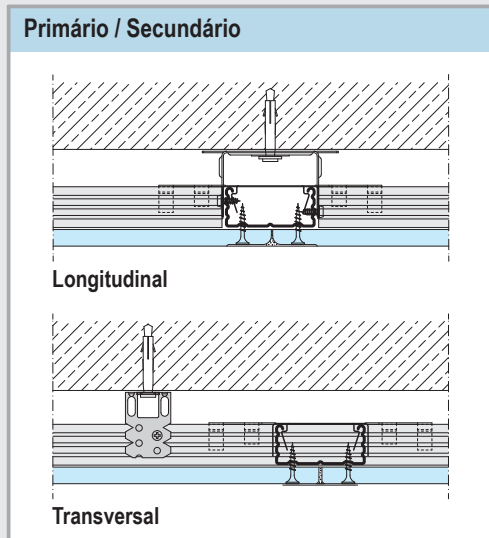
As separações apresentadas na tabela, podem ser alteradas sempre que apresentem um cálculo que o justifique

D113.pt Knauf Tetos Suspensos

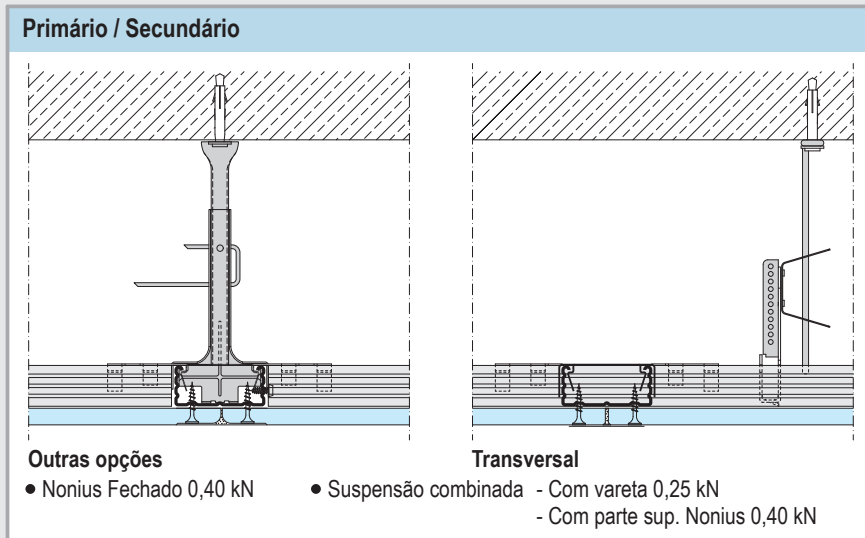
Com maestra CD 60/27 e estrutura metálica ao mesmo nível



Suspensão direta até 0,40 kN



Suspensão, exemplo Suspensão Nonius até 0,40 kN



Detalhes E 1:5

<h3>D113.pt-A1 Encontro com parede. Junta Vista</h3> <p>≤ 1170 mm</p> <p>Perfil primário CD 60/27 1140 mm de comprimento</p> <p>Placa Knauf</p> <p>Parafuso com bucha separação a ≤ 600 mm</p>	<h3>D113.pt-B1 Encontro com parede</h3> <p>Perfil U 30/30</p> <p>União em cruz para CD 60/27</p> <p>Banda de dilatação</p> <p>Perfix</p> <p>Perfil secundário CD 60/27</p>
<h3>D113.pt-C1 Junta longitudinal</h3> <p>Suspensão direta 0,40 kN</p> <p>Placa Knauf</p> <p>Primário CD 60/27</p> <p>Knauf Uniflott</p> <p>União em cruz para CD 60/27</p> <p>Secundário CD 60/27</p>	<h3>D113.pt-D1 Junta transversal</h3> <p>Suspensão direta 0,40 kN</p> <p>Suspensão dire. 125 mm de comprimento para CD 60/27 dobrar ou cortar o que sobra</p> <p>Primário CD 60/27</p> <p>Parafuso LN 3,5x9 mm</p> <p>União em cruz para CD 60/27</p> <p>Secundário CD 60/27 ≤ 1140 mm de comprimento</p> <p>Tratamento de juntas com cinta</p>
<h3>D113.pt-E1 Junta longitudinal</h3> <p>Suspensão combinada 0,25 kN</p> <p>Bucha metálica ≥ M6</p> <p>Vareta</p> <p>Suspensão combinada 0,25 kN, para CD 60/27</p> <p>Trat. de juntas</p> <p>Placa Knauf</p>	<h3>D113.pt-F1 Junta de Dilatação. Com Resistência ao Fogo</h3> <p>Tira de placa Knauf Corta-fogo DF fixada de um lado com Knauf Uniflott</p> <p>Primário CD 60/27</p> <p>União universal CD 60/27 contínua</p> <p>Placa Knauf Corta-fogo DF</p> <p>>25 >25 >25</p> <p>≤ 20 ≤ 20 ≤ 20</p>

Sistemas com resistência ao fogo

Os tetos suspensos com resistência ao fogo são sistemas compostos por placas de gesso laminado Knauf Corta-fogo DF ou Knauf Diamant DFH1IR e uma estrutura de perfis metálicos de maestra CD60/27 ou F47/17 que estão suspensos da laje ou da estrutura de suporte do edifício.

De acordo com a sua composição: tipo, espessura e número de placas, garante uma resistência ao fogo determinada, conforme a norma de ensaio UNE-EN 1364-2 "Resistência ao fogo de elementos não portantes, Parte 2: Tetos falsos".

Os sistemas de teto suspenso com resistência ao fogo EI60, EI90 e EI120 podem incluir acessórios como alçapões de acesso ou registos de formato quadrado e retangular, sendo integrados dentro do próprio teto suspenso contínuo e garantindo a mesma resistência ao fogo desde baixo do conjunto.

Configuração do sistema

Teto suspenso resistente ao fogo vindo desde baixo Com estrutura cruzada sem colaboração da laje	Resistência ao fogo	Perfil Maestra	Sistema constructivo	Distância estrutura de suporte			Nº de ensaio
			Espessura e tipo de placa mm	Perfil sec. b mm	Suspensões a mm	Perfil prim. c mm	
D112 	EI 30'	CD 60/27	2x12,5 A	<div style="border: 2px solid red; padding: 5px;"> <p>Atualização (janeiro 2024) Soluções EI 30 substituídas por: Teto D112b com maestras CD 60/27 e placa Alta Dureza 18 mm</p> <p>distância máx. secundários: 500 mm distância máx. suspensões: 750 mm distância máx. primários: 1000 mm</p> </div>			E-069520-003
D113 		CD 60/27	2x12,5 A				13-6677-3343
D113 	EI 45'	CD 60/27	25 DF	500	600	1200	16-11680-113
D112 	EI 60'	F47/17	2x15 DF	500	750	1000	060853-002
D113 		CD 60/27	2x15 DF	400	700	800	E-069520-002
D113 		CD 60/27	2x15 DF	400	600	1200	E-063910-001
D112 	EI 90'	F47/17	3x12,5 DF	500	700	800	066211-001
D113 		CD 60/27	3x12,5 DF	500	700	800	E-079196-001
D113 		CD 60/27	3x12,5 DF	400	600	1200	E-069520-001
D112 	EI 120'	CD 60/27	2x25 DF	400	700	800	E-63910-002
D113 		CD 60/27	2x25 DF	400	600	1200	050420-001

Nota

Conforme o DB-SI do CTE os relatórios do ensaio e classificação dos sistemas com resistência ao fogo são válidos durante 10 anos

Encontros de tetos com paredes Knauf, para manter a resistência ao fogo

Recomenda-se que as paredes terminem na laje para garantir um melhor comportamento térmico e acústico.

Se se pretender fixar uma parede a um teto com resistência ao fogo já instalado, esta pode ser fixa ao teto, sempre e quando se garanta que em caso de incêndio, a parede não irá sofrer uma deformação que possa por em causa a estabilidade do teto.

Nos sistemas com mais do que uma placa, as juntas das primeiras placas devem de no mínimo ser preenchidas com pastas de juntas.

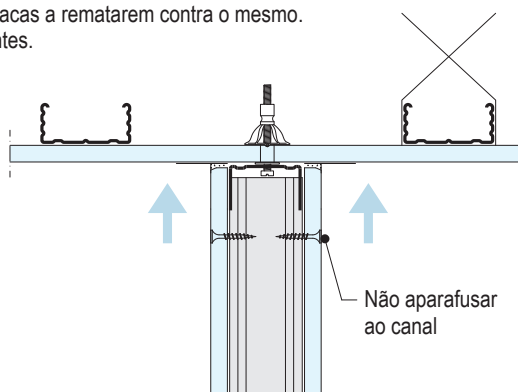
Configurações possíveis:

Fogo desde baixo

Para um teto corta-fogo, com resistência desde baixo:

Não se deve aparafusar o canal superior da parede à estrutura do teto, deve-se apoiar a parede contra o teto, com as placas a rematarem contra o mesmo. Utilizar apenas buchas não inflamáveis e passantes.

Esquema



Detalhe da fixação entre uma parede Knauf e um teto contínuo (s/ certificado 381 MPA Braunschweig)

- Utilizar uma bucha passante não inflamável (diâmetro mínimo 6 mm) e com uma modulação ≤ 500 mm.

Observação

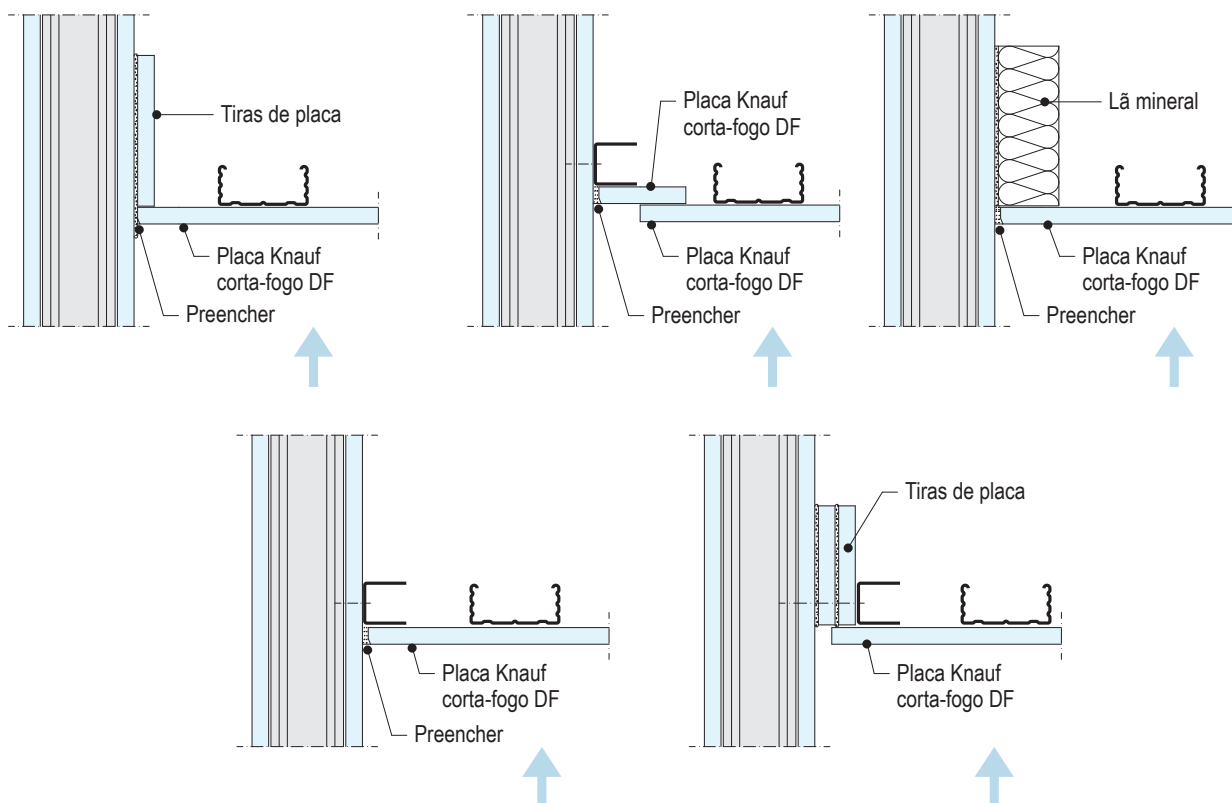
Quando se trate de paredes corta-fogo, o teto passante deverá ter como mínimo a mesma resistência ao fogo que a da parede.

Encontros de tetos com paredes Knauf, com resistência ao fogo

Qualquer teto suspenso com resistência ao fogo desde baixo e independentemente da sua resistência, pode ser instalado de encontro a uma parede Knauf, usando uma das soluções construtivas indicadas sem perder a resistência ao fogo de todo o conjunto. Ambos os sistemas devem ter a mesma resistência ao fogo.

Para garantir a resistência ao fogo o acabamento do teto no seu perímetro deve ser estanque. Para o efeito utilizar alguma das soluções indicadas.

Exemplos



D112b/D113.pt Knauf Tetos Suspensos

Resistência ao fogo EI 30. Desde baixo



D112b.pt EI 30 - Com maestra CD 60/27 Ver página 13

Placa Knauf Standard A 2x12,5 mm		Esquema de Montagem 1ª placa Placa Knauf Standard A espessura: 12,5 mm largura: 1200 mm	
Suspensão: Combinada Carga máxima: 0,25 kN			
Parafusos		2ª placa Placa Knauf Standard A espessura: 12,5 mm largura: 1200 mm Suspensões e/e 720 mm	Ver tabela da pág. 13
Autoperforantes Knauf	Separação entre parafusos		
1ª placa TN 3,5x25 2ª placa TN 3,5x35	170 mm	Medidas em mm	Ver tabela da pág. 13

D113.pt EI 30 - Com maestra CD 60/27 Ver página 13

Placa Knauf Standard A 2x12,5 mm		Esquema de Montagem 1ª placa Placa Knauf Standard A espessura: 12,5 mm largura: 1200 mm	
Suspensão: Combinada Carga máxima: 0,25 kN			
Parafusos		2ª placa Placa Knauf Standard A espessura: 12,5 mm largura: 1200 mm Suspensões e/e 720 mm	Ver tabela da pág. 13
Autoperforantes Knauf	Separação entre parafusos		
1ª placa TN 3,5x25 2ª placa TN 3,5x35	170 mm	Medidas em mm	Ver tabela da pág. 13

Atualização (janeiro 2024)
Soluções EI 30 substituídas por:
Teto D112b com maestras CD 60/27 e placa Knauf Alta Dureza 18 mm
distância máx. secundários: 500 mm
distância máx. suspensões: 750 mm
distância máx. primários: 1000 mm

Detalhes E 1:5

<p>D112b.pt EI30vu-A Junta longitudinal</p>	<p>D113.pt EI30vu-B5 Junta transversal</p>
---	--

<p>D113.pt EI30vu-A2 Encontro com muro</p>	<p>D113.pt EI30vu-B2 Junta longitudinal</p>
--	---

D112/aD113.pt Knauf Knauf Tetos Suspensos

Resistência ao fogo EI 60. Desde baixo



D112a.pt EI 60 - Com maestra F47/17 Ver página 13

Placa Knauf Corta-fogo DF

2x15 mm

Suspensão: Pivot com varão
Carga máxima: 0,40 kN

Parafusos

Autoperforantes Knauf	Separação entre parafusos
1ª placa TN 3,5x25	170 mm
2ª placa TN 3,5x45	

Esquema de Montagem

1ª placa

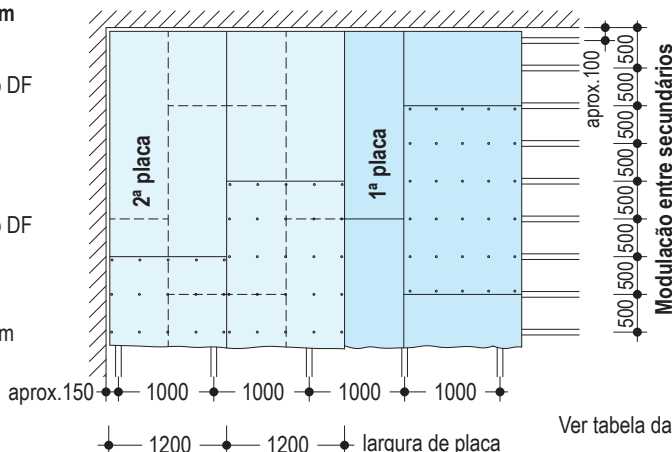
Placa Knauf Corta-fogo DF
espessura: 15 mm
largura: 1200 mm

2ª placa

Placa Knauf Corta-fogo DF
espessura: 15 mm
largura: 1200 mm

Suspensões e/e 750 mm

Medidas em mm



Ver tabela da pág. 13

D113.pt EI 60 - Com maestra CD 60/27 Ver página 13

Placa Knauf Corta-fogo DF

2x15 mm

Suspensão: Combinado
Carga máxima: 0,25 kN

Parafusos

Autoperforantes Knauf	Separação entre parafusos
1ª placa TN 3,5x25	170 mm
2ª placa TN 3,5x45	

Esquema de Montagem

1ª placa

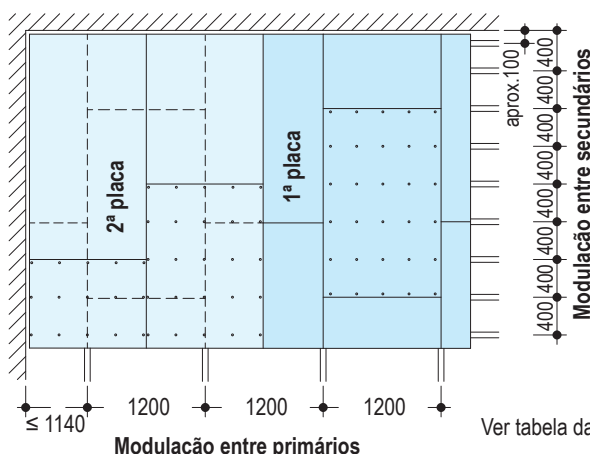
Placa Knauf Corta-fogo DF
espessura: 15 mm
largura: 1200 mm

2ª placa

Placa Knauf Corta-fogo DF
espessura: 15 mm
largura: 1200 mm

Suspensões e/e 600 mm

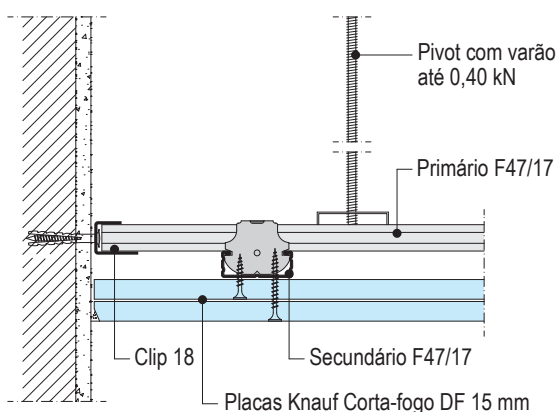
Medidas em mm



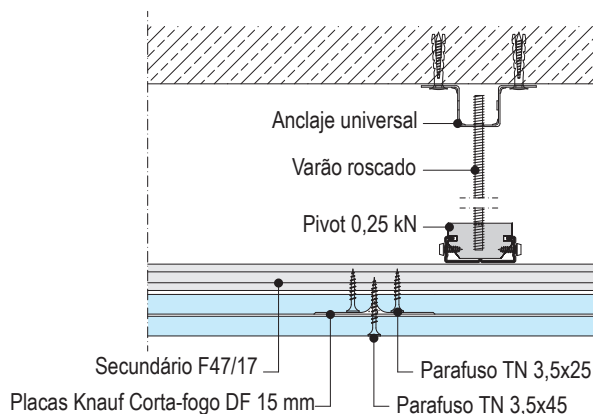
Ver tabela da pág. 13

Detalhes E 1:5

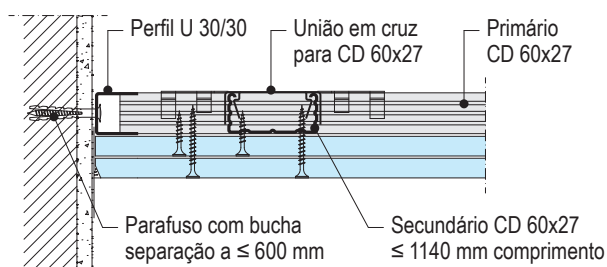
D112a.pt EI60vu-A6 Encontro com muro



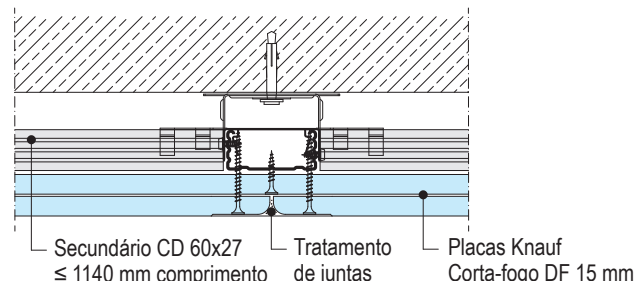
D112a.pt EI60vu-B6 Junta longitudinal



D113.pt EI60vu-A3 Encontro com muro



D113.pt EI60vu-B3 Junta longitudinal



D112a/D113.pt Knauf Tetos Suspensos

Resistência ao fogo EI 90. Desde baixo



D112a.pt EI 90 - Com maestra F47/17 Ver página 13

Placas Knauf Corta-fogo DF

3x 12,5 mm

Suspensão: Pivot com varão

Carga máxima: 0,40 kN

Parafusos

Autoperforantes Knauf	Separação entre parafusos
1ª placa TN 3,5x25	170 mm
2ª placa TN 3,5x35	
3ª placa TN 3,5x55	

* 3ª placa na mesma posição da 1ª

Esquema de Montagem

1ª e 3ª Placa

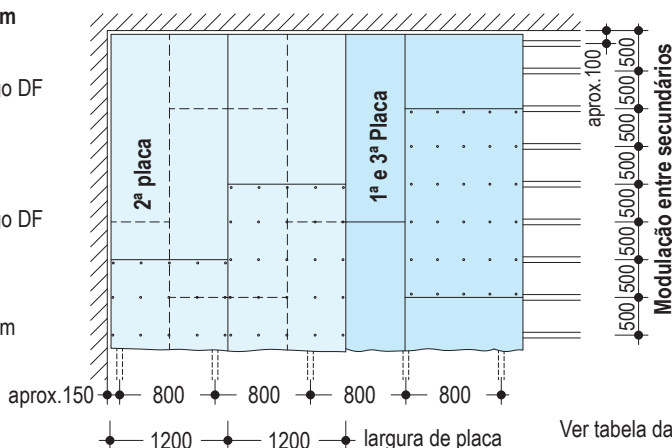
Placas Knauf Corta-fogo DF
espessura: 12,5 mm
largura: 1200 mm

2ª placa

Placas Knauf Corta-fogo DF
espessura: 12,5 mm
largura: 1200 mm

Suspensões e/e 700 mm

Medidas em mm



Ver tabela da pág. 13

D113.pt EI 90 - Com maestra CD 60/27 Ver página 13

Placas Knauf Corta-fogo DF

3x 12,5 mm

Suspensão: Suspensão Direta, Nonius, Nonius fechado, Suspensão combinada + parte superior Nonius

Carga máxima: 0,40 kN

Parafusos

Autoperforantes Knauf	Separação entre parafusos
1ª placa TN 3,5x35	170 mm
2ª placa TN 3,5x45	
3ª placa TN 3,5x55	

* 3ª placa na mesma posição da 1ª

Esquema de Montagem

1ª e 3ª Placa

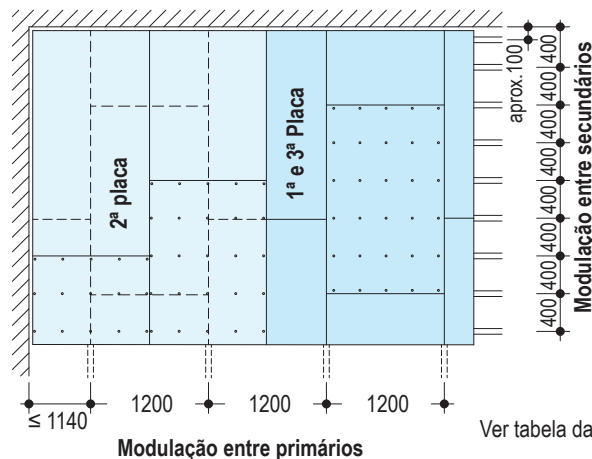
Placas Knauf Corta-fogo DF
espessura: 12,5 mm
largura: 1200 mm

2ª placa

Placas Knauf Corta-fogo DF
espessura: 12,5 mm
largura: 1200 mm

Suspensões e/e 600 mm

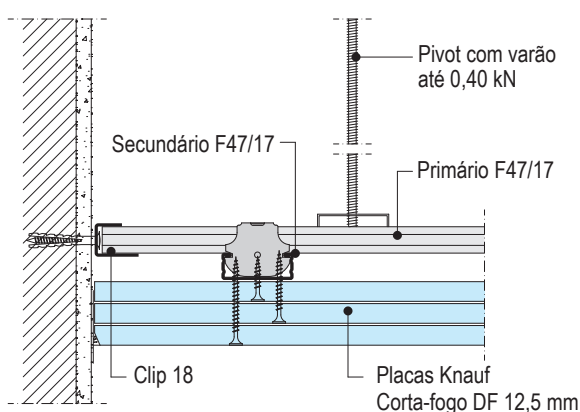
Medidas em mm



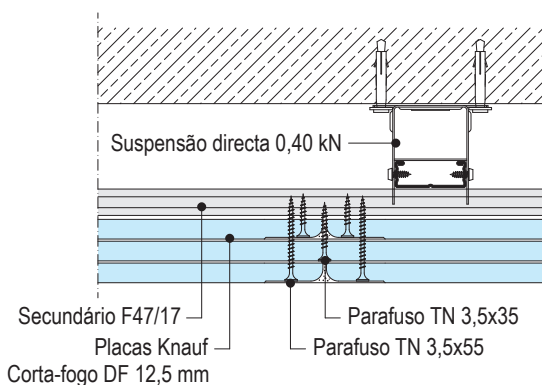
Ver tabela da pág. 13

Detalhes E 1:5

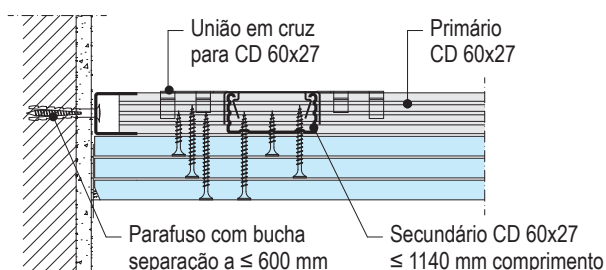
D112a.pt EI90vu-A7 Encontro com muro



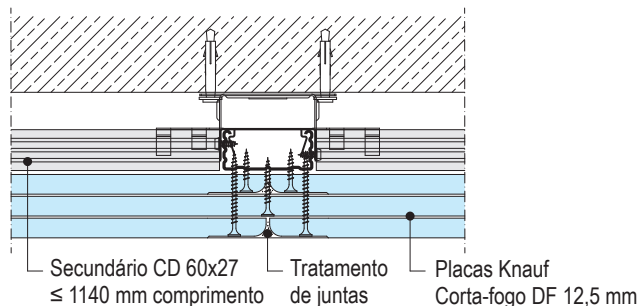
D112a.pt EI90vu-B7 Junta longitudinal



D113.es EI90vu-A4 Encontro com muro



D113.es EI90vu-B4 Junta longitudinal



D112b.es Knauf Tetos Suspensos

Resistência ao fogo EI 120. Desde baixo



D112b.pt EI 120 - Com maestra CD 60/27 Ver página 13

Placas Knauf Corta-fogo DF

2x25 mm

Suspensão: Suspensão Direta, Nonius, Nonius fechado, Suspensão combinada + parte superior Nonius

Carga máxima: 0,40 kN

Parafusos

Autoperforantes Knauf	Separação entre parafusos
1ª placa TN 3,5x45	170 mm
2ª placa TN 4,2x70	

Esquema de Montagem

1ª placa

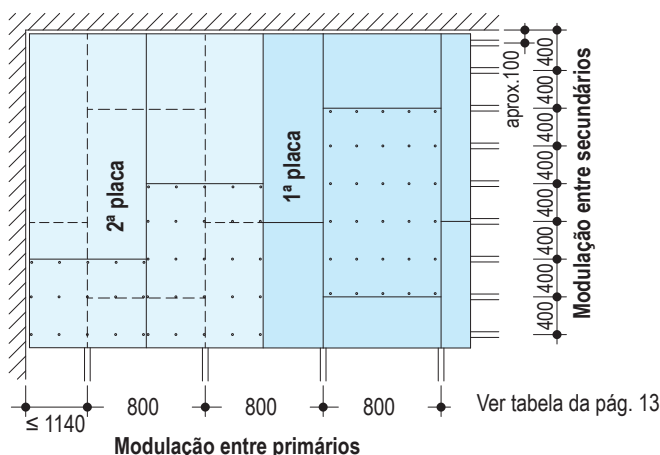
Placas Knauf Corta-fogo DF
espessura: 25 mm
largura: 1200 mm

2ª placa

Placas Knauf Corta-fogo DF
espessura: 25 mm
largura: 1200 mm

Suspensões e/e 700 mm

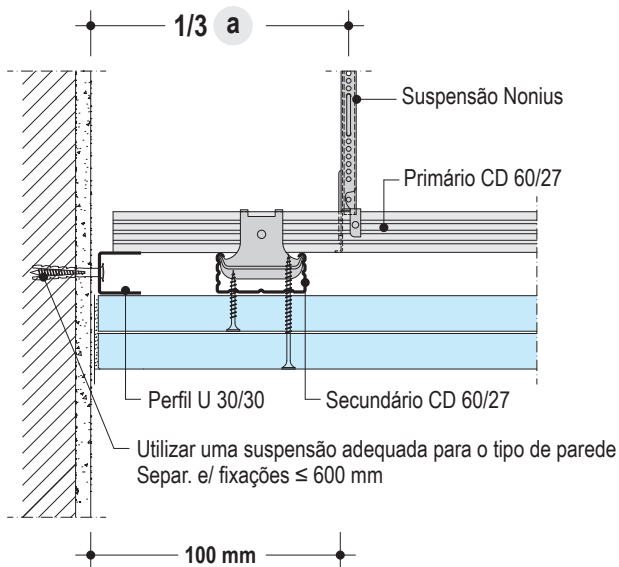
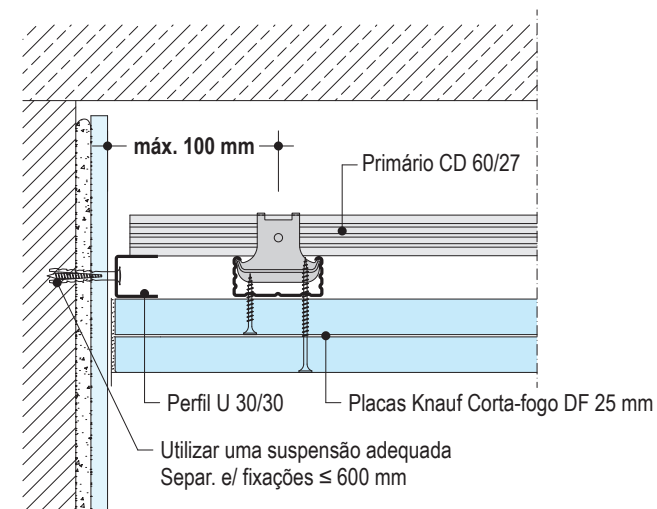
Medidas em mm



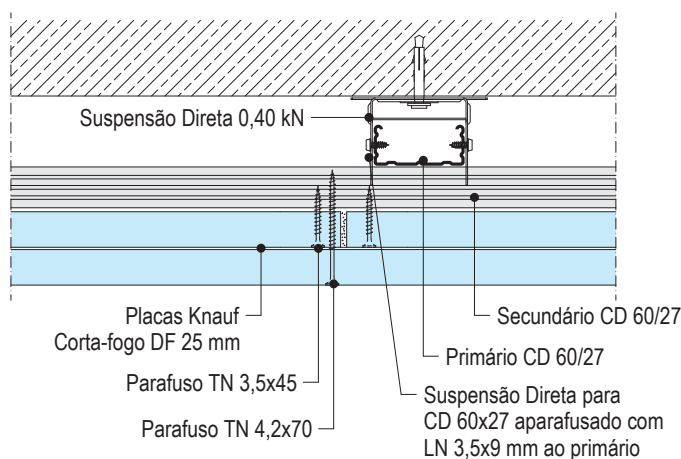
Detalhes E 1:5

D112b.pt EI120vu-A8 Encontro com revestimento

D112b.pt EI120vu-B8 Encontro com muro de obra



D112b.pt EI120vu-C8 Junta Longitudinal



D113.pt Knauf Tetos Suspensos

Resistência ao fogo EI 120. Desde baixo



D113.pt EI 120 - Com maestra CD 60/27 Ver página 13

Placa Knauf Corta-fogo DF

2x25 mm

Suspensão: Suspensão Direta, Nonius, Nonius fechado, Suspensão combinada + parte superior Nonius

Carga máxima: 0,40 kN

Parafusos

Autoperforantes Knauf	Separação entre parafusos
1ª placa TN 3,5x45	170 mm
2ª placa TN 4,2x70	

Esquema de Montagem

1ª placa

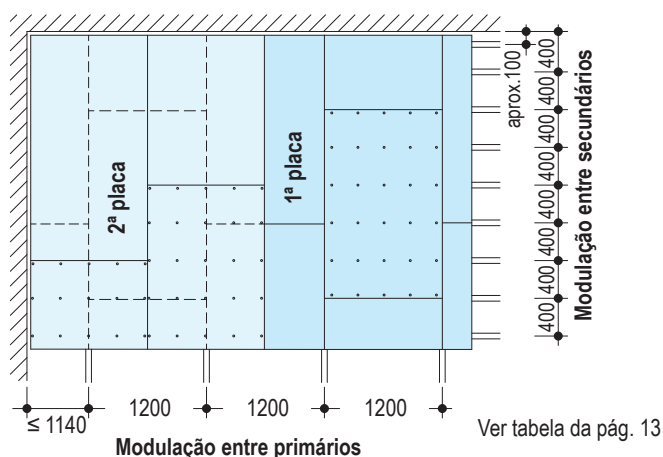
Placa Knauf Corta-fogo DF espessura: 25 mm largura: 1200 mm

2ª placa

Placa Knauf Corta-fogo DF espessura: 25 mm largura: 1200 mm

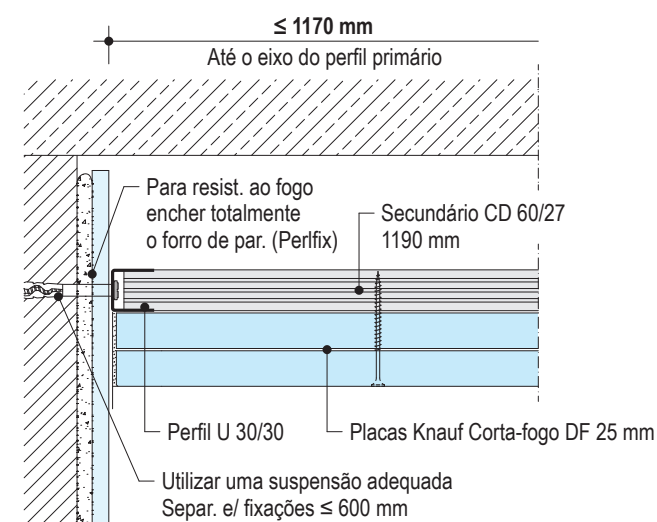
Suspensões e/e 600 mm

Medidas em mm

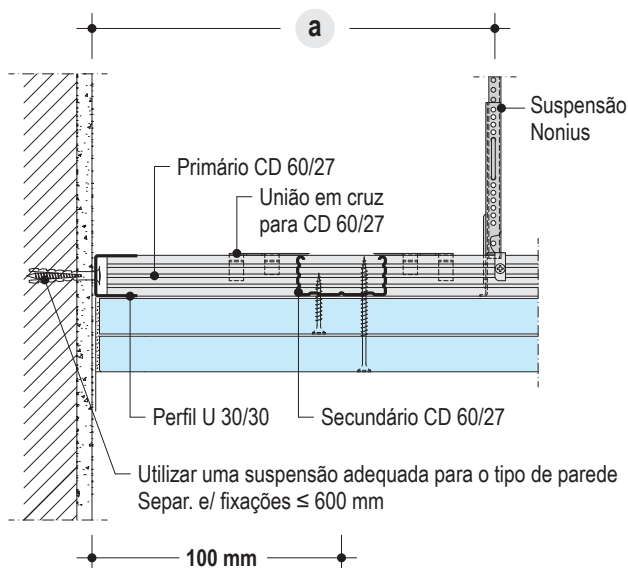


Detalhes E 1:5

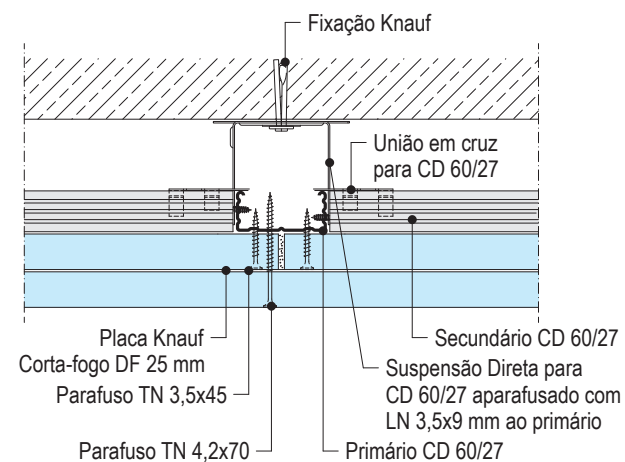
D113.pt EI120vu-A5 Encontro com muro



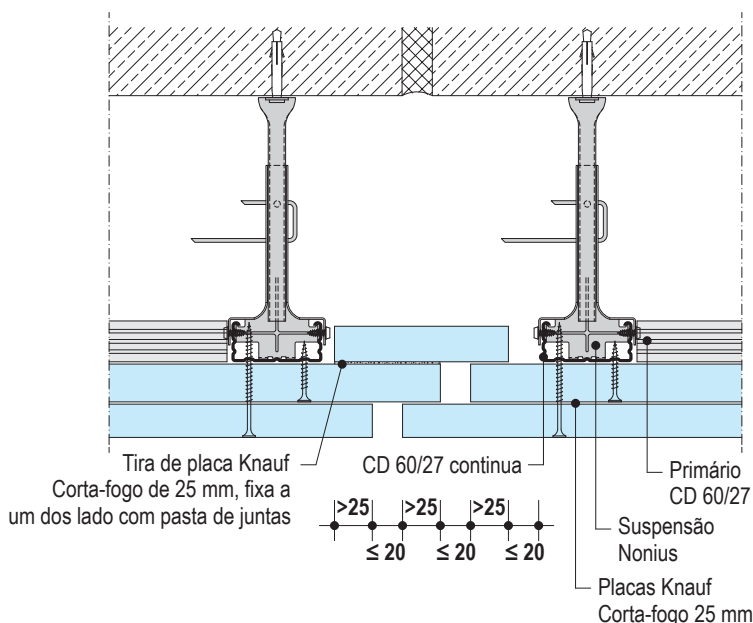
D113.pt EI120vu-B5 Encontro com muro de obra



D113.pt EI120vu-C5 Junta Longitudinal



D113.pt EI120vu-D5 Junta de dilatação com resistência ao fogo



D112/D113.pt Knauf Tetos Suspensos

Alçapões com resistência ao fogo em sistemas D112 e D113

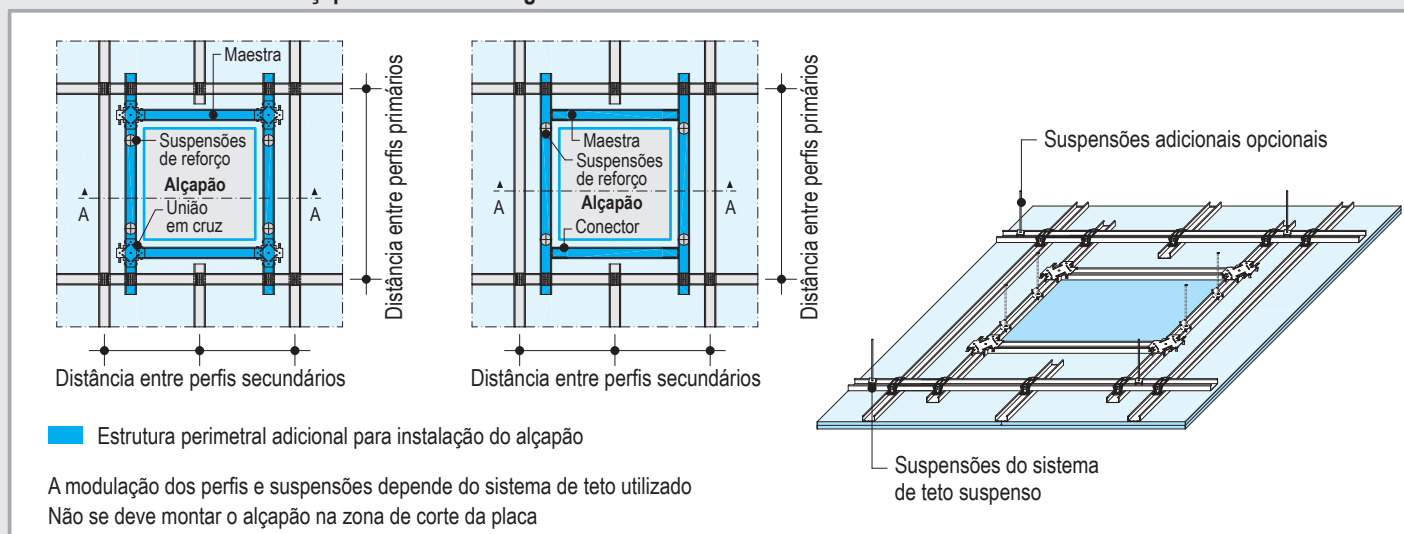


Alçapões Knauf Corta-fogo TEC

Alçapão Knauf Corta-fogo TEC		Sistema de teto	Composição e espessura do teto suspenso		Resist. Fogo EI	Peso aprox. kg
Dimensão (l x h) mm	Espessura mm					
300 x 300	30 mm	D112/D113	2x15 mm	Knauf Corta-fogo DF	60	6,0
	37,5 mm		3x12,5 mm		90	7,6
	50 mm		2x25 mm		120	9,5
400 x 400	30 mm	D112/D113	2x15 mm	Knauf Corta-fogo DF	60	10,2
	37,5 mm		3x12,5 mm		90	11,6
	50 mm		2x25 mm		120	13,2
500 x 500	30 mm	D112/D113	2x15 mm	Knauf Corta-fogo DF	60	15,0
	37,5 mm		3x12,5 mm		90	18,0
	50 mm		2x25 mm		120	19,5
600 x 600	30 mm	D112/D113	2x15 mm	Knauf Corta-fogo DF	60	21,1
	37,5 mm		3x12,5 mm		90	24,6
	50 mm		2x25 mm		120	26,8
600 x 800	30 mm	D112/D113	2x15 mm	Knauf Corta-fogo DF	60	28,0
	37,5 mm		3x12,5 mm		90	33,5
	50 mm		2x25 mm		120	35,3
800 x 800	30 mm	D112/D113	2x15 mm	Knauf Corta-fogo DF	60	38,0
	37,5 mm		3x12,5 mm		90	45,0
	50 mm		2x25 mm		120	52,5

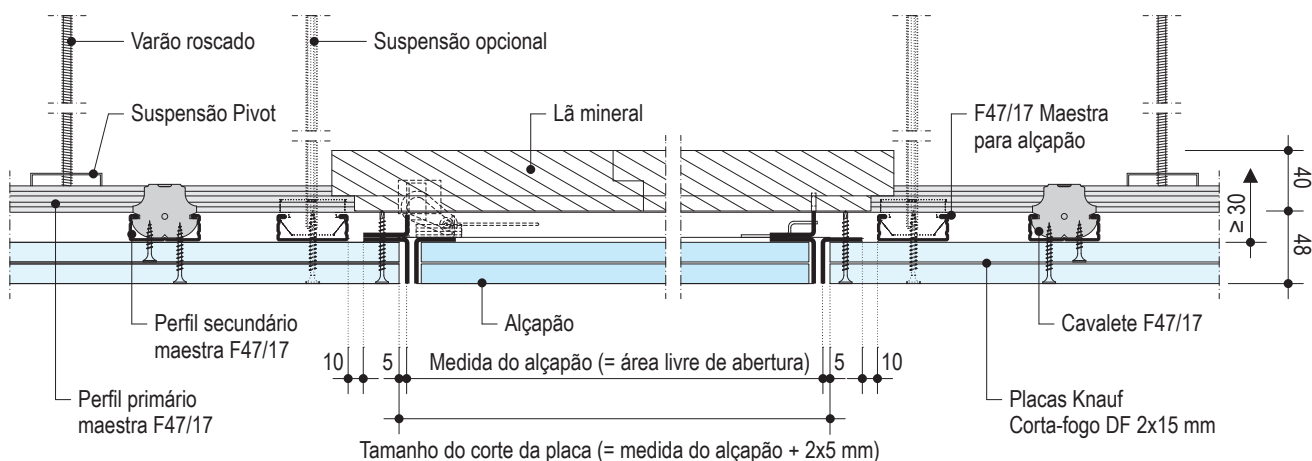
Para realizar a encomenda do alçapão é necessário ter em conta a espessura da placa de teto

Detalhe da instalação de um alçapão Knauf Corta-fogo TEC em teto D112



Nota Em função do tamanho do alçapão será necessário colocar suspensões adicionais de reforço ao redor do alçapão

Secção A-A Alçapão Knauf Corta-fogo TEC EI 60



D112/D113.pt Knauf Tetos Suspensos

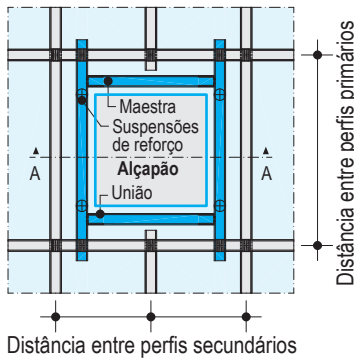
Alçapões com resistência ao fogo em sistemas D112 e D113



Exemplo de montagem

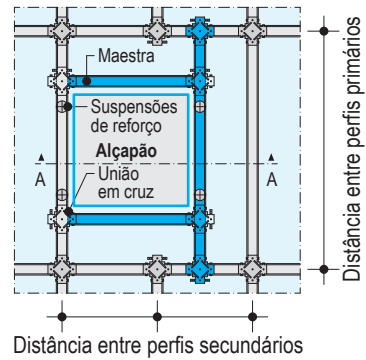
Instalação do alçapão Knauf Corta-fogo TEC em teto D112

Exemplo montagem 400x400 mm

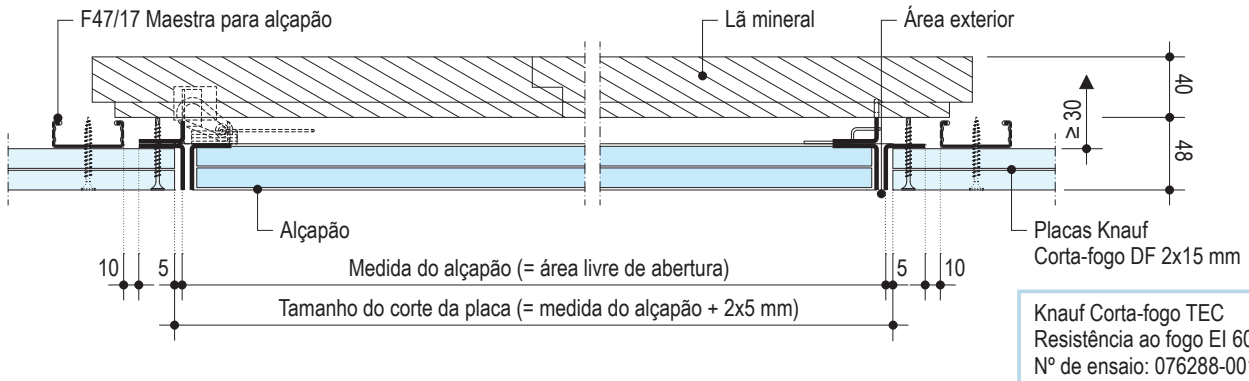


Instalação do alçapão Knauf Corta-fogo TEC em teto D113

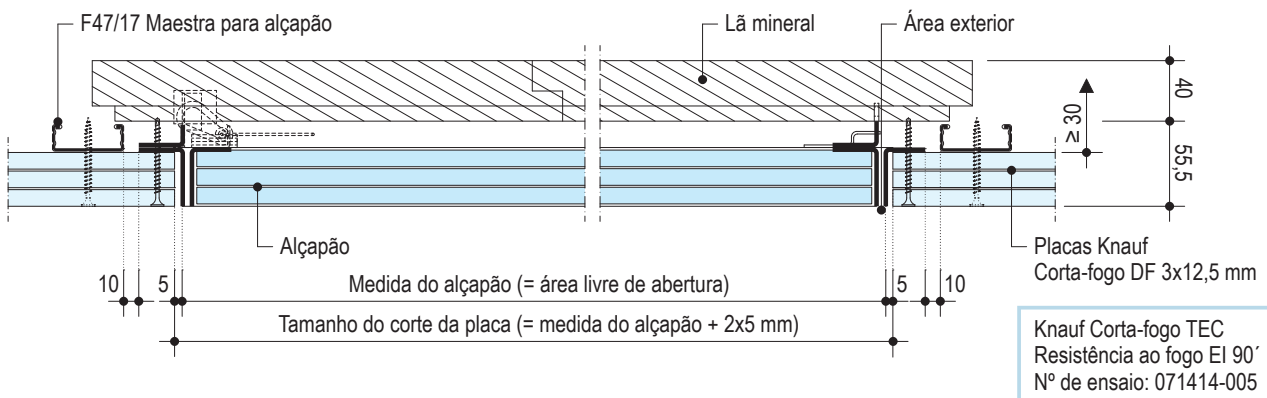
Exemplo montagem 600x600 mm



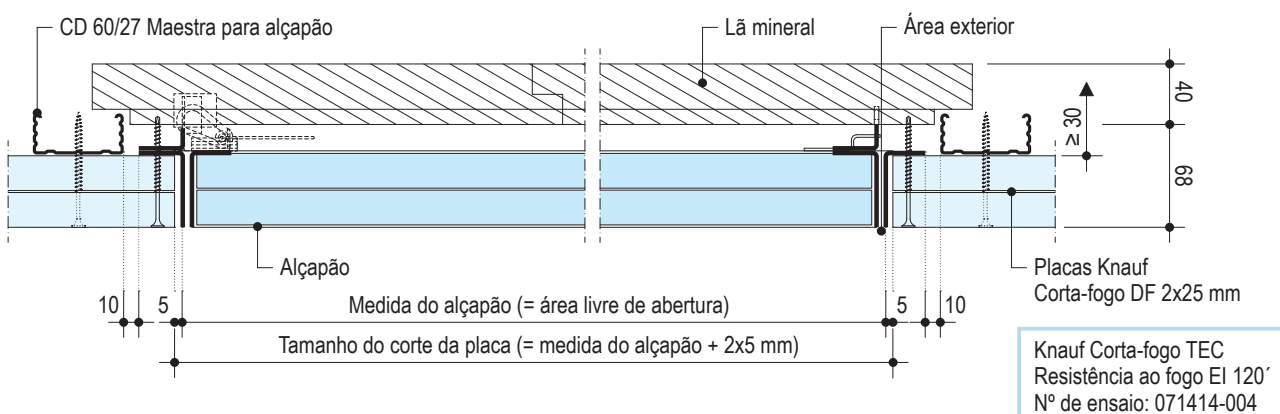
Secção A-A Alçapão Knauf Corta-fogo TEC EI 60 (desde baixo)



Secção A-A Alçapão Knauf Corta-fogo TEC EI 90 (desde baixo)



Secção A-A Alçapão Knauf Corta-fogo TEC EI 120 (desde baixo)



Sistemas com isolamento acústico

Os tetos suspensos contínuos garantem uma melhoria do isolamento acústico da laje sobre a qual estão instalados. A tabela seguinte apresenta valores de ganhos do índice de redução acústica de diferentes teto com placa Knauf standard do tipo A e realizados sobre lajes de betão normalizadas, dependendo da espessura da placa, altura do pleno e da espessura de lâ mineral. Com a utilização de placas especiais para o isolamento acústico como a Knauf Acustik, Knauf Diamant e a Knauf Silentboard, é possível obter maiores e melhores níveis de isolamento.

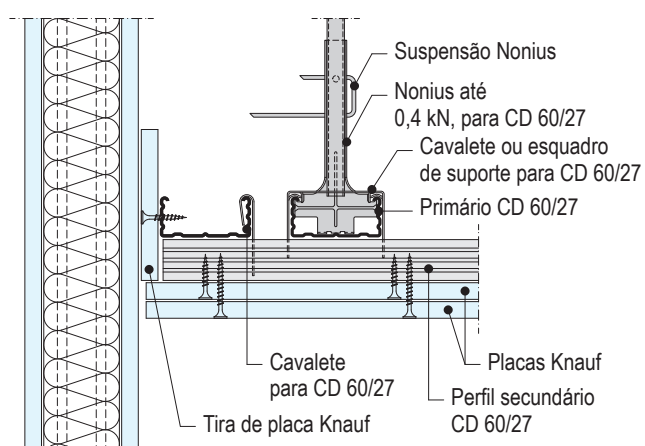
Isolamento acústico para ruído aéreo

Teto suspenso sob laje normalizada de betão armado (140 mm, 350 kg/m ²)		Placas mm	Lã mineral ⁽¹⁾ mm	Melhora do índice de redução acústica			
				Câmara de ar ⁽²⁾			
				≥ 100 mm		≥ 150 mm	
				ΔR_w (dB)	ΔR_A (dBA)	ΔR_w (dB)	ΔR_A (dBA)
		15	≥ 50	16	14	17	15
			≥ 80	18	15	18	15
		2x 12,5	≥ 50	18	15	18	15

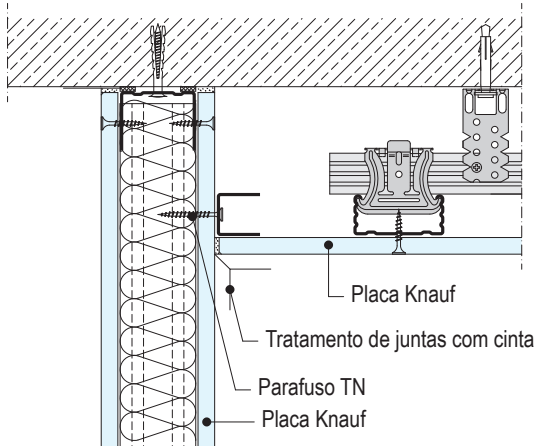
(1) Lã mineral de acordo com a norma UNE-EN 13162 resistente ao fluxo de ar $r_2: 5 \text{ kPa.s/m}^2$ / (2) Espessura da câmara de ar sem ter em conta a lâ mineral

Detalhes E 1:5

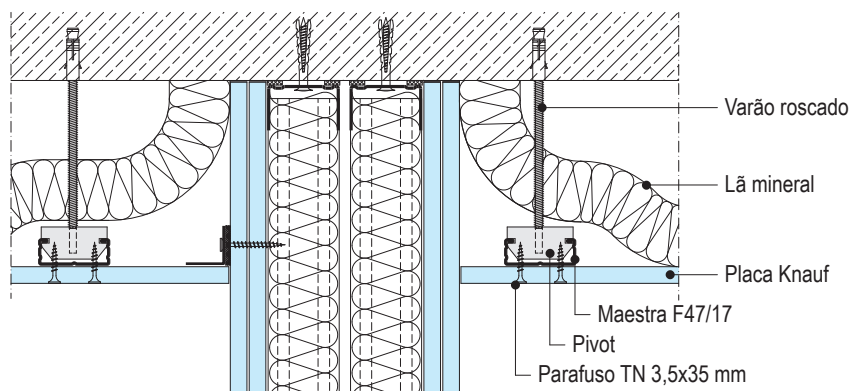
D112b.pt-A1 Encontro com muro



D112b.pt-B1 Encontro com parede



D112a.pt-C1 Encontro com parede W115

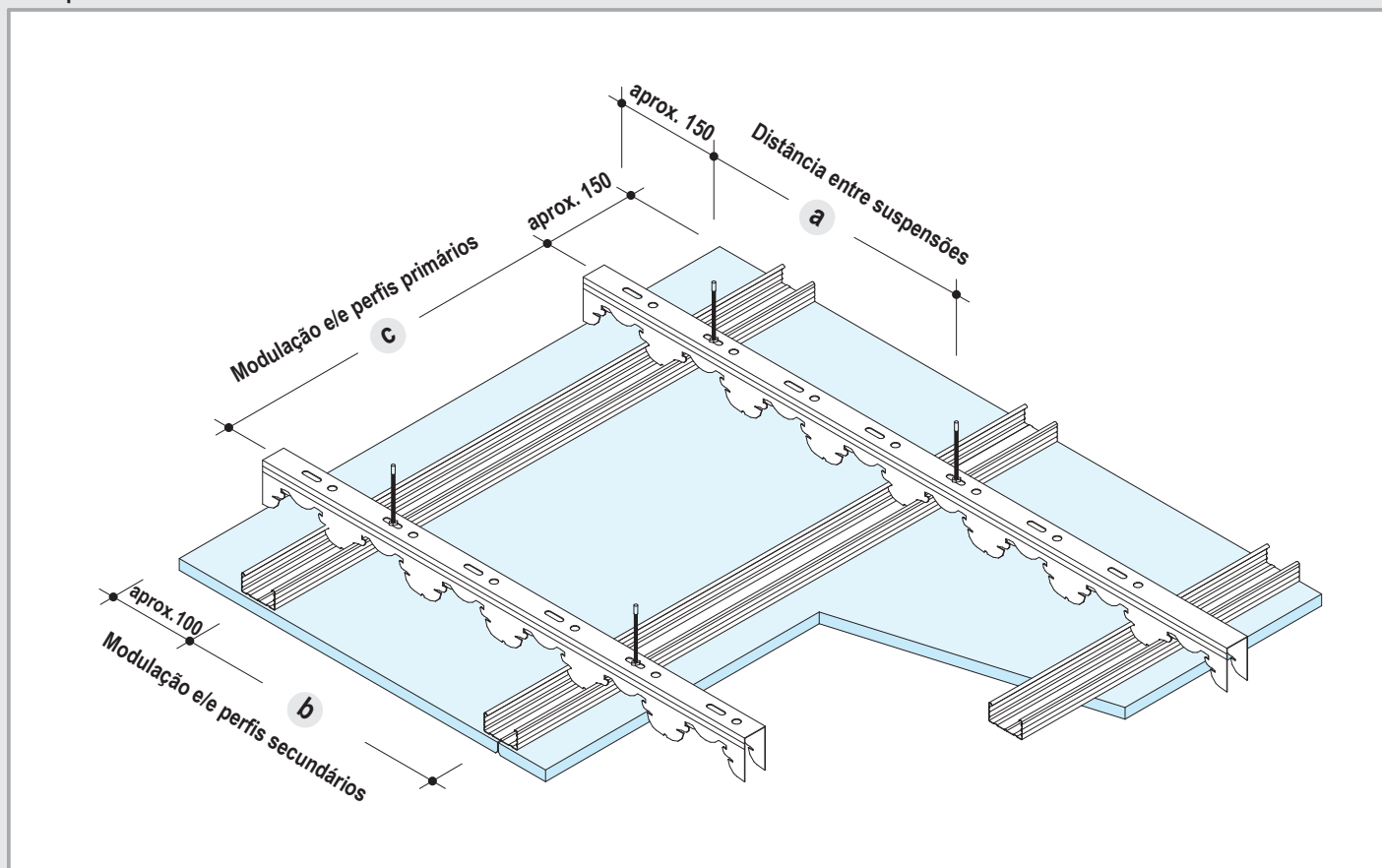


D114.pt Knauf Tetos Suspensos

Com perfil Serra SR e maestra CD 60/27 ou maestra F47/17



Perfil primário Serra SR e secundário CD 60/27 / F47/17



Separação máxima entre primários

- Sem resistência ao fogo

Distância entre primários em mm	Distância entre suspensões a em mm	
	Intervalo kN/m ² ≤ 0,15	(Ver tabela pag. 2) ≤ 0,30
c		
500	1200	900
600	1100	900
700	1100	800
800	1000	800
900	1000	800
1000	900	700
1100	900	700
1100	900	700

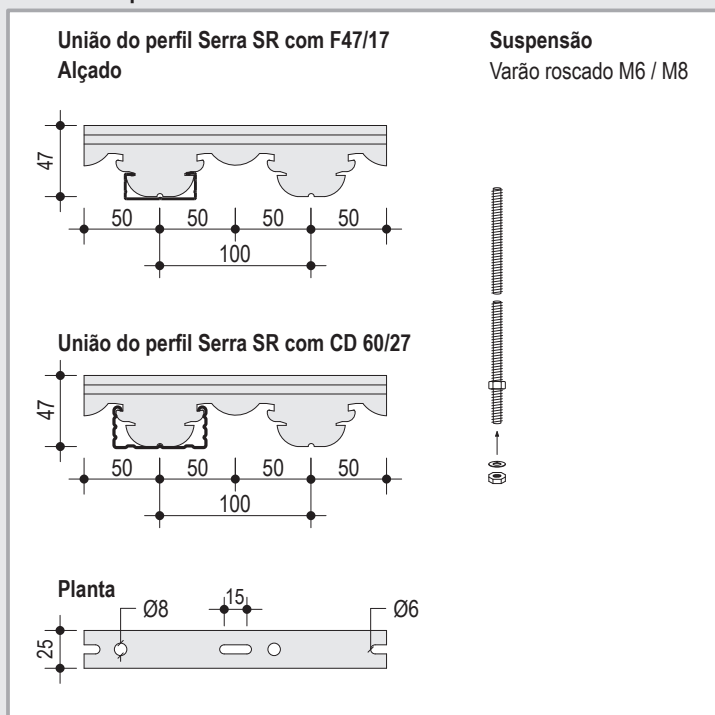
Separação máxima entre secundários

- Sem resistência ao fogo

Espessura placa mm	Placa Transversal aos secundários mm b
12,5 / 2x 12,5	500
15	500
18	600

União entre primários e secundários

dimensões em mm



Observação

Para este sistema não é recomendado utilizar mais de duas placas de 15 mm

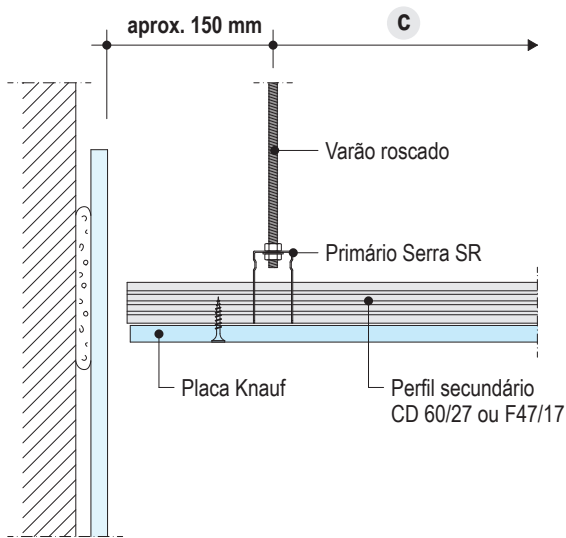
D114.pt Knauf Tetos Suspensos

Com perfil Serra SR e maestra CD 60/27 ou maestra F47/17

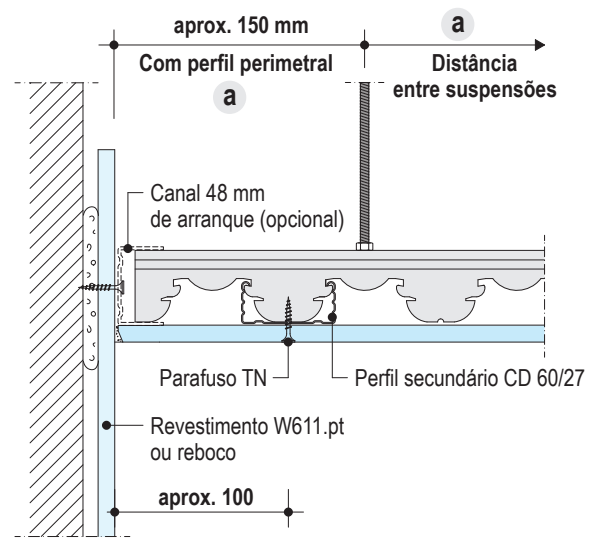


Detalhe E 1:5

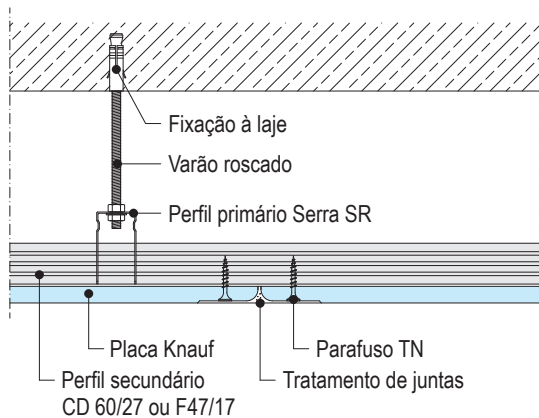
D114.pt-A1 Encontro com muro: Junta Vista



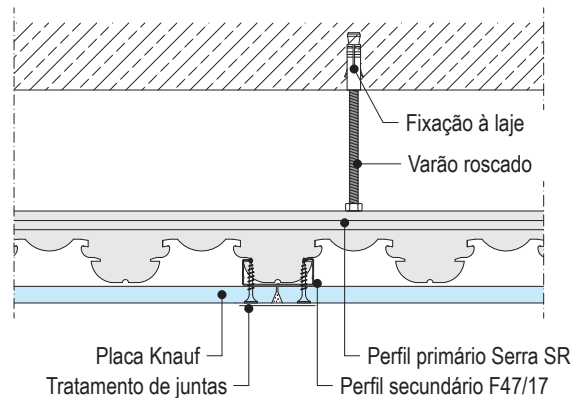
D114.pt-B1 Encontro com muro



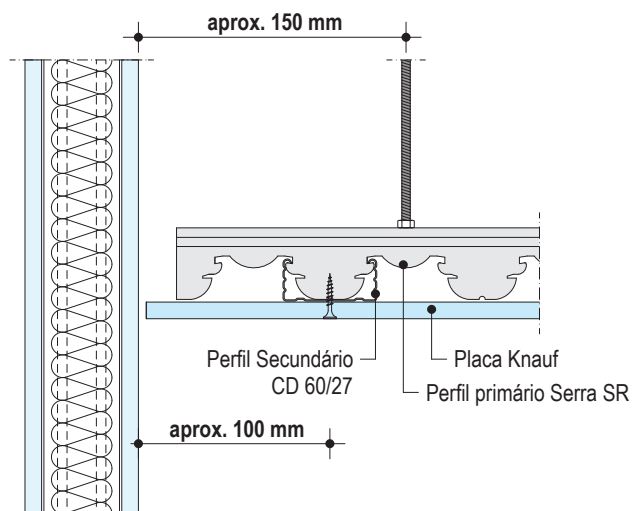
D114.pt-C1 Detalhe de junta longitudinal



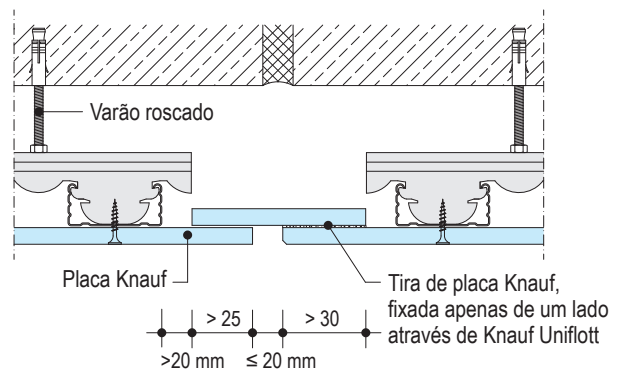
D114.pt-D1 Tratamento de junta transversal



D114.pt-E1 Encontro com parede



D114.pt-F1 Junta de dilatação



D11.pt Knauf Tetos Suspensos

Lista de materiais



Materiais sem ter em conta o desperdício por cortes e perfurações. Para o seu cálculo, considerou-se um teto de 10 m x 10 m = 100 m²

Referência	Unidade	Valores médios									
		D112 com CD 60/27			D112 com F47/17						
		1	2	3	1 direção		2 cruzada				
<i>Em itálico: Material não comercializado por Knauf</i>											
Perfil perimetral											
Perfil U 30/30; long. 3 m	m	0,4	0,4	0,4	-	-	-	-	-	-	-
Perfil Clip 18 (17x20x28); comp. 3 m	m	-	-	-	0,4	0,4	0,4	0,4	0,4	0,4	0,4
<i>Para fixar ao teto use o material correto</i> <i>Bucha metálica ≥ M6 (para laje de betão)</i>	u	0,8	0,8	0,8	0,8	0,8	0,8	0,8	0,8	0,8	0,8
Suspensões / Estrutura / Accesorios											
opc. <i>Bucha metálica ≥ M6 (para laje de betão)</i> <i>outro material adequado</i>	u	1,2	1,5	2,3	1,52	1,98	1,3	1,5	1,5		
Suspensão direta para CD 60/27 / F47/17 Parafusos 2x LN 3,5x9 mm (p/ aparafusar ao perfil 60/27)	u	1,2 2,4	1,5 3,0	2,3 4,6	1,2 2,4	1,5 3,0	1,2 2,4	1,5 3,0	1,2 2,4	1,5 3,0	2,3 4,6
ou Suspensão combinada/Suspensão CD 60/27 (com vareta lisa)	u	1,2	1,5	2,3	-	-	-	-	-	-	-
ou Parte superior Nonius		1,2	1,5	2,3	-	-	-	1,5	2,3		
Seguro Nonius		1,2	1,5	2,3	-	-	-	1,5	2,3		
Suspensão Nonius		1,2	1,5	2,3	-	-	-	1,5	2,3		
opc. Parafusos 2x LN 3,5x9 mm (p/ aparafusar ao perfil 60/27)	u	-	-	4,6	-	-	-	-	-	-	-
opc. Suspensão combinada para CD 60/27 (parte sup. Nonius)		1,2	1,5	2,3	-	-	-	-	-	-	-
opc. Nonius fechado para CD 60/27		1,2	1,5	2,3	-	-	-	-	-	-	-
Varão roscado		-	-	-							
Pivot		-	-	-							
Suspensão Multiflix		-	-	-	1,52	1,98	1,3	1,5	1,5		
Vareta de suspensão		-	-	-							
Suspensão B		-	-	-							
Maestra CD 60/27x0,6; comp. 4 m	m	3,2	3,2	4,0	-	-	-	-	-	-	-
União para CD 60/27	u	0,6	0,6	0,7	-	-	-	-	-	-	-
Maestra F47/17; comp. 3 m	m	-	-	-	1,9	1,8	3,2	3,2	3,2		
União 47	u	-	-	-	0,4	0,4	0,6	0,6	0,6		
Banda acústica; (rolo 30 m)	m	0,4	0,4	0,4	0,4	0,4	0,4	0,4	0,4		
opc. Cavalete para CD 60/27	u	2,3	2,3	2,9	-	-	-	-	-	-	-
opc. Esquadro de suporte para CD 60/27		4,6	4,6	5,8	-	-	-	-	-	-	-
Cavalete F47/17		-	-	-	-	-	2,3	2,3	2,3		
Esquadro de suporte 47		-	-	-	-	-	4,6	4,6	4,6		
<i>Lã mineral *</i>	m ²	s/n	s/n	s/n	s/n	s/n	s/n	s/n	s/n	s/n	s/n
Placas Knauf Standard A, Hidrófuga H1, Alta dureza DI, Corta-fogo DF, Diamant DFH1IR, AcustiK DFI	m ²	1	2	3	1	2	1	2	3		
Parafusos Knauf (para fixar as placas)											
TN 3,5 x 25 mm	u	17	9	18	12	12	17	17	9		
TN 3,5 x 35 mm		-	-	-	-	-	-	-	17		
TN 3,5 x 45 mm		-	17	18	-	-	-	17	-		
TN 3,5 x 55 mm		-	-	18	-	-	-	-	17		
Acabamentos											
Banda de dilatação	m	0,4	0,4	0,4	0,4	0,4	0,4	0,4	0,4		
Knauf Uniflott (para utilizar á mão); saco de 25 Kg ou Saco de 5 Kg	kg	0,3	0,5	0,8	0,3	0,35	0,3	0,4	0,5		
Knauf UniK; Saco de 20 kg ou Saco de 5 kg	kg	0,3	0,5	0,8	0,3	0,35	0,3	0,4	0,5		
Knauf Jointfiller 24H (para utilizar á mão ou maquina); Saco de 20 Kg	kg	0,4	0,6	0,9	0,4	0,4	0,4	0,6	0,6		
Cinta de juntas; (rolo 23 m/150 m)	m	0,45	0,45	0,45	0,45	0,45	0,45	0,45	0,45		

* Opcional conforme os requisitos de isolamento acústico

s/n: quando se necessário

D11.pt Knauf Tetos Suspensos

Lista de materiais / Distância entre parafusos



Materiais sem ter em conta o desperdício por cortes e perfurações. Para o seu cálculo, considerou-se um teto de 10 m x 10 m = 100 m²

Referência	Unidade	Montantes médios				
		D114.pt		D113.pt		
		1	2	1	2	3
<i>Em itálico: Material não comercializado por Knauf</i>						
Perfil perimetral						
Perfil U 30/30; comp. 3 m	m	-	-	0,4	0,4	0,4
Perfil Clip 18 (17x20x28); comp. 3 m	m	0,4	0,4	-	-	-
<i>Para suspender ao teto, use o material certo</i>						
<i>Bucha metálica ≥ M6 (para laje de betão)</i>	u	0,8	0,8	0,7	0,7	0,7
Suspensões / Estrutura / Acessórios						
opc. <i>Bucha metálica ≥ M6 (para laje de betão)</i>	u	1,1	1,4	0,7	1,2	1,2
opc. <i>outro material adequado</i>						
Suspensão direta para CD 60/27	u	-	-	0,7	1,2	1,2
Parafusos 2x LN 3,5x9 mm (p/ aparafusar ao perfil 60/27)	u	-	-	1,4	2,4	2,4
ou						
Suspensão combinada / Suspensão CD 60/27	u	-	-	0,7	1,2	-
com vareta lisa	u	-	-	0,7	1,2	-
opc. <i>Varão roscado</i>		1,1	1,4	-	-	-
opc. <i>2x +porca e 1x anilha</i>		1,1	1,4	-	-	-
ou						
Parte superior Nonius		-	-	0,7	1,2	2,3
Seguro Nonius		-	-	0,7	1,2	2,3
Suspensão Nonius		-	-	0,7	1,2	2,3
Parafusos 2x LN 3,5x9 mm (p/ aparafusar ao perfil CD 60/27)	u	-	-	-	-	-
opc. Suspensão combinada para CD 60/27 (parte sup. Nonius)		-	-	0,7	1,2	2,3
opc. União universal (para prolongar perfis 60/27)		-	-	0,7	1,2	1,2
Parafusos ponta broca 2x LB 3,5x9,5 mm		-	-	-	2,4*	4,6*
Maestra CD 60/27/0,6; comp. 4 m	m	2,1	2,1	0,8	0,8	0,8
União para CD 60/27	u	0,4	0,4	0,2	0,3	0,3
Maestra CD 60/27/0,6; comp. 1,14 m	m	-	-	2,1	2,8	2,8
União em cruz para CD 60/27	u	-	-	1,9	2,4	2,4
Parafusos 4x LN 3,5x9 mm (p/ aparafusar ao perfil 60/27)	u	-	-	-	-	-
Maestra F47/17; long. 3 m	m	2,1	2,1	-	-	-
Perfil Serra SR 47x25x0,7; comp. 3 m	m	1	1	-	-	-
Banda acústica; (rolo 30 m)	m	-	-	0,4	0,4	0,4
<i>Lã mineral **</i>	m ²	s/n	s/n	s/n	s/n	s/n
Placas Knauf Standard, Hidrófuga, Alta dureza, Corta-fogo, Diamant, AcustiK	m ²	1	2	1	2	3
Parafusos Knauf (para fixar as placas)						
TN 3,5 x 25 mm	u	17	9	27	9	-
TN 3,5 x 35 mm	u	-	17	-	27	-
TN 3,5 x 45 mm	u	-	-	-	27	20
TN 4,2 x 70 mm	u	-	-	-	-	26
Acabamentos						
Banda de dilatação	m	0,4	0,4	0,4	0,4	0,4
Knauf Uniflott (para utilizar á mão); saco de 25 Kg ou Saco de 5 Kg	kg	0,3	0,5	0,3	0,5	0,5
Knauf UniK; Saco de 20 kg ou Saco de 5 kg	kg	0,3	0,5	0,3	0,5	0,5
Knauf Jointfiller 24H (para utilizar á mão ou maquina); Saco de 20 Kg	kg	0,4	0,6	0,4	0,6	0,6
Cinta de juntas; (rolo 23 m/150 m)	m	0,45	0,45	0,45	0,45	0,45

* Apenas no caso de resistência ao fogo / ** Opcional conforme os requisitos de isolamento acústico

s/n: quando necessário

Distância entre parafusos

Placa Knauf	Espessura (mm)	Parafuso Autoperforante	Separação (mm)
Standard A, Hidrófuga H1, Corta-fogo DF, Alta dureza DI, Diamant DFH11, Acustik DFI	12,5 o 15	TN 3,5 x 25	200
	2x12,5	TN 3,5 x 25 + TN 3,5 x 35	200 *
	2x15	TN 3,5 x 25 + TN 3,5 x 45	200 *
	3x12,5	TN 3,5 x 25 + TN 3,5 x 35 + TN 3,9 x 55	200 *
	2x25	TN 3,5 x 45 + TN 4,2 x 70	200

* Se o aparafusamento de ambas placas se realizar no mesmo dia, a separação entre parafusos da primeira pode chegar até 500 mm (exceto no caso de resistência ao fogo).

Constituição

Os sistemas de tetos suspensos são sistemas compostos por placas Knauf aparafusadas a uma estrutura metálica de suporte e fixos ao elemento construtivo através de suspensões ou fixações. As placas Knauf aparafusam-se maestras (CD 60/27 ou F47/17) e estão suspensas por meio de suspensões (D112.pt/D113.pt) ou diretamente aparafusadas no caso de uma suspensão direta. Também podem estar suspensas da estrutura portante através de um varão roscado (D114.pt). Para tetos com pesos superiores a 30 kg/m², deve-se utilizar a suspensão Nonius ou suspensão direta. Nos sistemas D112 e D113 é possível a

instalação de placas Knauf Hidrófugadas H1, Knauf Corta-fogo DF, Knauf Diamant DFH11R, Knauf Alta dureza DI e Knauf Acustik DFI. Nos sistemas com dupla estrutura (perfis primários e secundários), a disposição dos perfis define o sistema: perfilaria cruzada em diferentes níveis (D112.pt /D114.pt) ou ao mesmo nível (D113.pt). Deve realizar-se uma junta de dilatação sob cada junta do teto original. Além disso, recomenda-se realizar uma junta de controlo cada 15 m de teto suspenso contínuo. Também se recomenda não fixar o teto suspenso a pilares, elementos maciços ou elementos que

possam provocar mudanças de temperatura (luminárias, etc.). Para salas desportivas, a resistência ao impacto de bolas dos tetos suspensos D112.pt ou D113.pt, está assegurada pela aplicação de uma placa de 12,5 mm e uma separação dos perfis secundários < 500 mm. Para zonas húmidas como casas de banho e cozinhas recomenda-se utilizar placa Knauf Hidrófugada H1 e de acordo com o nível de humidade a perfilaria deve apresentar uma proteção contra a corrosão.

Montagem

Montagem e estrutura

Fixações ao teto base

■ Segundo recomendação de cada fabricante. (ver norma UNE 102043).

Para sistemas com resistência ao fogo: Podem utilizar-se fixações sem ensaio ao ao fogo sempre que sejam metálicas de $\geq M6$, introduzindo o dobro do seu comprimento, mínimo 6 cm e nunca ultrapassando uma carga de 0,5 kN em cada uma delas.

Suspensões

Utilizar a Suspensão Combinada com a vareta lisa, Suspensão direta, Suspensão Nonius/Suspensão CD 60/27 Nonius fechado, Varão roscado, Pivot com varilla roscada ou qualquer suspensão homologada, com ensaio de tração.

As suspensões com troços de perfil, realizadas in situ, ao não serem industrializadas, não têm uma capacidade de carga homologada através de ensaio, nem uma qualidade homogénea razão pela qual não devem ser utilizados.

Acessórios de cruzamento

Sistema D112.pt: Cruzamento de primários e secundários com cavalete CD 60/27.

Acessórios de cruzamento

Sistema D112.pt: Cruzamento de primários e secundários com cavalete F 47/17.

Sistema D113.pt: Cruzamento de primários e secundários com União em Cruz para maestra CD 60/27.

Sistema D114.pt: Clipar o secundário (CD 60/27 ou F47/17) na ranhura do perfil Serra SR.

Nunca se deve aparafusar diretamente os perfis primários e secundários no seu cruzamento. O teto deverá ficar flutuante. Evitar regidizar o teto.

Perímetro

No perímetro do para o sistema D113 fixar o canal U 30/30 e para o sistema D112 fixar o perfil Clip 18 17x20x28 através de fixações (bucha e parafuso), com uma separação máx. de 600 mm.

Recomenda-se colocar a banda acústica no encontro entre o perfil e o elemento maciço.

Perfis

Todos os sistemas de tetos suspensos compõem-se de uma estrutura de suporte que pode ser disposta em uma direção referida como perfil primário ou cruzada quando se inclui um perfil primário ou principal e um perfil secundário.

O primeiro perfil primário deve estar a uma distância menor do que 100 mm do perímetro, e a separação entre eles será calculada (de acordo com a tabela), em função do peso total do teto.

■ Na linha de perfis primários devemos incluir as posição das suspensões. A primeira deverá estar a uma distância de 150 mm do borde quando

incluir um perfil perimetral, e a separação se calculará (de acordo com a tabela).

■ Colocar os perfis principais por encima da aba do perfil perimetral e fixa-los ao teto com suspensões adequadas para cada caso. Quando um perfil resulte curto, pode-se emendar com outro utilizando a união para maestra CD 60/27 e F 47/17.

Placas

■ A espessura mínima de placa para um teto suspenso, não deverá ser inferior a 12,5 mm.

■ Colocar as placas na parte inferior da estrutura, preferivelmente perpendiculares aos perfis secundários.

■ Aparafusar as placas aos perfis secundários (D112.pt/D114.pt) e aos perfis primários e secundários (D113.pt) cada 20 cm. Com parafusos auto perfurantes Knauf (ver tabela).

■ Começar a aparafusar desde um extremo da placa ou desde o centro para os laterais.

■ Não aparafusar as placas aos perfis perimetrais.

■ Alternar as juntas de topo das placa, como mínimo em 400 mm.

■ O comprimento mínimo de placa nos arranques não deverá ser inferior a 350 mm.

■ Situar as juntas de topo debaixo de um perfil.

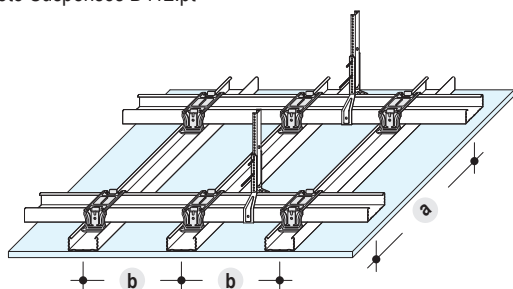
■ Proceder ao tratamento de juntas e dos parafusos.

Múltiplas placas

Em caso de necessidade de sobreposição de placas, deve alternar-se as juntas de cada camada. Cada camada de placas deve ser aparafusada à estrutura metálica e o comprimento dos parafusos deve ser como mínimo 10 mm maior que a espessura total de placas e devem aparafusar-se a cada 200 mm. No caso de que a instalação das duas camadas se realize no mesmo dia, a primeira placa (oculta) pode aparafusar-se a cada 500 mm e a segunda (vista) a cada 200 mm. No caso de tetos com resistência ao fogo a distância dos parafusos deve ser sempre cada 200 mm em cada uma das placas e o tratamento de juntas deve-se realizar em todos os camadas de placas. As juntas entre placas devem estar alternadas.

Resistência ao impacto de bolas - Tetos Suspensos D112.pt/D113.pt

Exemplo: Teto Suspensos D112.pt



DIN 18032-3: 1997-04, ensaio de resistência ao impacto de bolas

EN 13964: 2004, Anexo D, ensaio de impacto

Nº de ensaio= 902 2597-000-1/Sc/Whr

- Sistema de teto suspenso D112.pt/D113.pt
- Uso: Espaços desportivos, salas de ginástica, jogos e usos variados
- Montagem e fixação das placas, distância entre suspensões assim como o descritivo do tratamento de juntas segundo os detalhes mencionados na ficha técnica para os tetos suspensos D112.pt/D113.pt

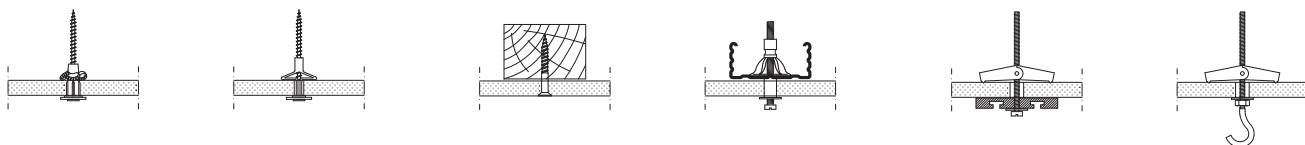
Sistema	Modulação primários a	Modulação secundários b	Espessura placa (Knauf Standard A)
D112.pt	≤ 1000 mm	≤ 500 mm	12,5 mm
D113.pt	≤ 1200 mm	≤ 500 mm	12,5 mm

Fixação de pesos em tetos suspensos Knauf

Lâmpadas leves, cortinas e elementos de pouco peso, podem ser fixos ao teto com buchas tipo guarda-chuva normais. Existe a possibilidade de pendurar pesos utilizando a bucha adequada e com uma sobre carga complementar de 5

kg/m². Podem pendurar-se até 3 kg diretamente da placa com uma separação de 400 mm entre eixos. Se se pendura ao perfil, pode pendurar-se até 10 kg com uma separação de 1200 mm no mesmo perfil. Os pesos superiores a 10 kg

devem fixar-se diretamente ao teto base. Os tetos com resistência ao fogo, não podem receber cargas bem como ao sistema de teto sobre teto. nestes casos as cargas devem de ser fixas diretamente ao teto base.



Tratamento de juntas, acabamentos

Tratamento de juntas

Quando se pretendam altas prestações óticas de planimetria, sobretudo em condições de luz rasante, recomenda-se utilizar placas com 4 bordes afinados, e realizar as juntas com Jointfiller 24H, Knauf Fugenfuller Leicht ou Knauf F2F e cinta de papel microperfurado.

Materiais

Knauf Uniflott para tratamento de juntas sem cinta a mão.

Fugenfüller Leicht com cinta de papel à mão. F2F ou Jointfiller 24H com cinta de papel à mão ou com máquina.

Em zonas húmidas, WC etc, utilizar Knauf Uniflott impregnado.

Para obter acabamentos finos, utilizar Knauf Finish Pastos para aplicar a última demão.

Formas de trabalho

Sem cinta:

As juntas de testa devem ser biseladas antes de realizar o trabalho.

Antes de realizar o tratamento de juntas, aplicar o primário nos bordos com Knauf Tiefengrund.

Utilizar a espátula para introduzir o Uniflott nas juntas. Depositar Uniflott de forma transversal às juntas de forma contínua, ter atenção para introduzir bem entre as placas até encher a junta. Uma vez que a pasta comece a ter consistência, retirar o excesso com uma espátula e alisar a junta.

Realizar o acabamento com Finish Pastos.

Durante o tratamento de juntas, a temperatura ambiente não deve ser inferior a 10°C. Com essa

mesma pasta Betumar a cabeça dos parafusos.

Com cinta:

Utilizar a pasta Knauf Jointfiller 24H, Knauf UniK, Knauf Fugenfüller Leicht ou Knauf F2F e cinta de papel micro-perfurado. Para realizar juntas com cinta, dar uma camada de pasta de juntas sem muita carga (1,0 mm.) e assentar a cinta nela. Passar pela cinta retirando todo o material em excesso. Esperar o tempo recomendado de endurecimento ou secagem. A seguir aplicar a segunda demão de pasta de juntas e esperar. Aplicar uma terceira demão de pasta de acabamento e deixar secar. Lixar a superfície e dar o acabamento final (pintura, etc.).

Em todos os casos deve-se betumar a cabeça dos parafusos nas placas face vista.

Temperatura de trabalho

■ O tratamento de juntas não deve realizar-se quando se esperem grandes variações de temperatura ou de humidade, porque estas variações podem causar alterações de comprimento das placas.

■ No realizar el tratamiento de juntas con temperaturas inferiores a 10°C.

Acabamentos

Antes de dar qualquer acabamento, deve-se aplicar um primário na superfície como Knauf Tiefengrund.

Sobre as placas podem-se aplicar os seguintes acabamentos:

■ Revestimentos: Papel, têxtil ou PVC. Utilizar sempre cola à base de celulose metilica. Deixar arejar bem até secar.

■ Pinturas: Dispersões plásticas laváveis dispersões a base de quartzo, pinturas de cores, pinturas à base de óleo, lacados opacos, pinturas com resinas, pinturas com base alcalina, resinas de polímeros, lacados a base de poliuretanos e epoxidas.

■ Rebocos: Estruturados ou lisos em camadas finas; barramentos a base de gesso, ou barramentos minerais (quando as juntas estejam devidamente tratadas).

■ Silicatos de dispersão com tonalidades: Respeitando as indicações do fabricante.

Não se recomenda pintar com cal, silicato de potássio nem pinturas com silicatos.

Certas dispersões com silicatos podem utilizar-se com a recomendação expressa do fabricante. Não utilizar pinturas com um PH maior do que 11,5.

Recomendação

As placas que estejam directamente expostas aos raios solares e durante um tempo prolongado, poderão adquirir uma tonalidade amarela (Oxidação), o que poderá dificultar o trabalho de pintura porque algumas dessas manchas poderão transparecer. Para evitar que isto ocorra, aconselhamos a aplicação de um primário em todas as placas que eventualmente possam estar expostas durante muito tempo. Para os casos em que existam placas fetadas por oxidação e onde o papel possa estar consideravelmente afectado, recomendamos o uso de pinturas tixotropicas, aconselhadas para o efeito pelo fabricante de pinturas e primários.

Knauf

Telefone de contato:

☎ Tel.: 800 834 019

✉ knauf@knauft.pt

▶ www.knauf.pt

Sistemas de Construção em seco Rua do Sol Nascente, 7 - Armazém T, Quinta da Bela Vista, 2660-009 Frielas

A documentação técnica encontra-se em constante actualização, será sempre necessário consultar a última versão através da nossa página Web. www.knauf.pt

Todos os direitos reservados. Proibida a reprodução parcial ou total sem a autorização da Knauf GmbH España. Garantimos a qualidade dos nossos produtos. As informações técnicas, físicas e demais propriedades mencionadas neste folheto técnico são resultado da nossa experiência utilizando sistemas Knauf e todos os seus componentes que formam um sistema integral. As informações de consumo, quantidades e forma de trabalho provêm da nossa experiência de montagem, mas encontram-se sujeitas a variações que podem ter origem em diferentes técnicas de montagem, etc. Pelas dificuldades inerentes, não foi possível ter em conta todas as normas de construção, regras, decretos e demais escritos que possam afetar o sistema. Qualquer alteração nas condições de montagem, utilização de outro tipo de materiais ou variação das condições sob as quais foi ensaiado o sistema, pode alterar o seu comportamento e neste caso a Knauf não se responsabiliza pelo resultado em consequência do mesmo.

As características de construção, propriedades estáticas e físicas dos sistemas Knauf somente podem ser conseguidas e garantidas, utilizando materiais comercializados pela Knauf e seguindo as indicações de montagem dos nossos folhetos técnicos.